

Архангельск (8182)63-90-72  
Астана (7172)727-132  
Астрахань (8512)99-46-04  
Барнаул (3852)73-04-60  
Белгород (4722)40-23-64  
Брянск (4832)59-03-52  
Владивосток (423)249-28-31  
Волгоград (844)278-03-48  
Вологда (8172)26-41-59  
Воронеж (473)204-51-73  
Екатеринбург (343)384-55-89

Иваново (4932)77-34-06  
Ижевск (3412)26-03-58  
Иркутск (395)279-98-46  
Казань (843)206-01-48  
Калининград (4012)72-03-81  
Калуга (4842)92-23-67  
Кемерово (3842)65-04-62  
Киров (8332)68-02-04  
Краснодар (861)203-40-90  
Красноярск (391)204-63-61  
Курск (4712)77-13-04  
Липецк (4742)52-20-81

Магнитогорск (3519)55-03-13  
Москва (495)268-04-70  
Мурманск (8152)59-64-93  
Набережные Челны (8552)20-53-41  
Нижний Новгород (831)429-08-12  
Новокузнецк (3843)20-46-81  
Новосибирск (383)227-86-73  
Омск (3812)21-46-40  
Орел (4862)44-53-42  
Оренбург (3532)37-68-04  
Пенза (8412)22-31-16

Пермь (342)205-81-47  
Ростов-на-Дону (863)308-18-15  
Рязань (4912)46-61-64  
Самара (846)206-03-16  
Санкт-Петербург (812)309-46-40  
Саратов (845)249-38-78  
Севастополь (8692)22-31-93  
Симферополь (3652)67-13-56  
Смоленск (4812)29-41-54  
Сочи (862)225-72-31  
Ставрополь (8652)20-65-13

Сургут (3462)77-98-35  
Тверь (4822)63-31-35  
Томск (3822)98-41-53  
Тула (4872)74-02-29  
Тюмень (3452)66-21-18  
Ульяновск (8422)24-23-59  
Уфа (347)229-48-12  
Хабаровск (4212)92-98-04  
Челябинск (351)202-03-61  
Череповец (8202)49-02-64  
Ярославль (4852)69-52-93

Киргизия (996)312-96-26-47

Казахстан (772)734-952-31

Таджикистан (992)427-82-92-69

<http://gosan.nt-rt.ru> || [gnq@nt-rt.ru](mailto:gnq@nt-rt.ru)

# КАТАЛОГ ОБОРУДОВАНИЯ GOSAN

МЕХАНИЧЕСКИЕ КОМПОНЕНТЫ ДЛЯ  
ПОДЪЕМНО-ТРАНСПОРТНОГО  
ОБОРУДОВАНИЯ И СКЛАДСКОЙ ТЕХНИКИ

# 006

О КОМПАНИИ

Глава \_01

006-011

# 012

БЛОКИ

Глава \_02

Описание и область применения .....	012
<b>МОДЕЛЬ А</b> .....	017
С бронзовой втулкой .....	017
С шарикоподшипником, исполнение Z1 .....	018
С роликоподшипником, исполнение Y .....	019
<b>МОДЕЛИ В-Д И С</b> .....	021
С бронзовой втулкой .....	021
С роликоподшипником, исполнение X .....	022
С роликоподшипником, исполнение Y .....	023
С р/подшипником с крышками и втулкой .....	024
С шарикоподшипником, исполнение Z1 .....	025
С шарикоподшипником, исполнение Z2 .....	026
С ш/подшипником с крышками и втулкой .....	027
С ш/подшипником с крышками без втулки .....	028
<b>МОДЕЛЬ Р</b> .....	030
С р/подшипником с крышками и втулкой .....	030

# 032

КРЮКОВЫЕ ОБОЙМЫ

Глава \_03

032-056

Описание и область применения .....	032
<b>ПОДВЕСКИ</b> .....	036
Простые подвески с однорогим крюком .....	036
Подвески с двурогим крюком .....	038
<b>КРЮКОВЫЕ ОБОЙМЫ ПОДЪЕМНОЙ</b>	
<b>ЛЕБЕДКИ</b> .....	040
Одноблочные .....	040
Двухблочные .....	041
<b>КРЮКОВЫЕ ОБОЙМЫ ПОЛИСПАСТА</b> .....	042
2х-блочные .....	042
4х-блочные .....	045
6-блочные .....	048
8-блочные .....	051
<b>ПРОЧАЯ ПРОДУКЦИЯ</b> .....	054

# Содержание

# 057

МУФТЫ

Глава \_04

<b>РОЛИКОВЫЕ МУФТЫ ДЛЯ БАРАБАНОВ</b> .....	057
Описание и область применения .....	057
Модель AGBs .....	060
<b>ЗУБЧАТЫЕ МУФТЫ</b> .....	064
Описание и область применения .....	064
Модель AGH 10 .....	068
<b>МОДЕЛЬ AGT 10</b> .....	070
С тормозным диском .....	072
С тормозным блоком .....	074
Модель AGT 11 .....	076
Модель AGT 12 .....	078

# 080

КОЛЕСА

Глава \_05

080-081

КОЛЕСА .....	080
--------------	-----

# 082

ПРИМЕНЕНИЕ

Глава \_06

082-093

ПРИМЕНЕНИЕ .....	082
------------------	-----

# КОМПАНИЯ

# Госан

Расположенное в одном из важнейших центров металлообработки в Европе предприятие является **лидером в производстве штамповарных блоков по индивидуальным требованиям заказчика.**

Более 35 лет **опыта научных исследований, проектно- конструкторских разработок и инноваций** позволяют конструкторам обеспечить надежность и безопасность всей гаммы продукции, включая крюковые обоймы и муфты.

гл. 6

гл. 5

гл. 4

гл. 3

гл. 2

гл. 1



# ИСТОРИЯ

Конструктивные решения, разработанные инженернотехническим отделом компании, позволяют адаптировать нашу продукцию к требованиям, предъявляемым во всех областях применения подъемно-транспортной техники: мы поставляем комплектующие для МОРСКИХ, ПОРТОВЫХ, ПРОМЫШЛЕННЫХ, МОБИЛЬНЫХ И СТРОИТЕЛЬНЫХ КРАНОВ, а также для подъемного оборудования горнодобывающей промышленности ... и проч.

С самого момента основания предприятия в 1971 году, основной нашей целью было создание инновационного продукта и выход на международный рынок.

Экспорт продукции в страны Европы начался в 1975 году, а в 1990-ом компания вышла на мировую арену.

Компания Gosap не перестает расти и развиваться на протяжении всех лет существования, что позволило ей войти в ряды мировых поставщиков механосварных блоков, основной продукции этого предприятия.

Gosap постоянно направляет инвестиции в расширение и техническое перевооружение существующего производства. В результате количественного и качественного скачка в инвестировании в начале 2002 года в городе Ортуэлле был открыт новый завод, обеспечивший возможность применения новейших технологий в проектировании и производстве.

В комплексном подходе к развитию отражена важнейшая особенность, лучше всего характеризующая нашу компанию, - это постоянное стремление к инновациям.

Gosap проводит инноваторскую политику во всех областях производства.

Непрерывно осваиваются самые передовые технологии. Значительные усилия вкладываются в научно-исследовательские программы, нацеленные на разработку новых видов продукции и усовершенствование серийно выпускаемых изделий.

Еще одним преимуществом компании стала созданная команда высококвалифицированных специалистов, команда единомышленников, увлеченных задачами роста и развития компании.

Благодаря всему вышесказанному, Gosap сегодня является солидным промышленным предприятием, присутствующим на пяти континентах и способным разработать и осуществить в любой стране мира любой проект в рамках своего производственного профиля.

# Ключевые факторы



## ЭКСКЛЮЗИВНЫЕ РЕШЕНИЯ

**Гибкость** организационной структуры предприятия и наличие собственного конструкторского бюро позволяют нам лидировать на рынке эксклюзивной продукции, изготавливаемой по индивидуальным техническим условиям или по техническому проекту заказчика. Мы предлагаем полный комплект услуг, от **проектирования и расчетов** конструкции до изготовления и поставки готовой продукции в **кратчайшие сроки**. Без сомнения, такие возможности обеспечивают наибольшую эффективность и **при изготовлении больших партий продукции**.

## ИССЛЕДОВАНИЯ + РАЗРАБОТКИ И СОБСТВЕННАЯ ТЕХНОЛОГИЯ ПРОИЗВОДСТВА

Компания **Gosan** является **пионером** в изготовлении штампо- сварных блоков. Именно поэтому первостепенную важность приобретают для нас **разработка собственной технологии**, постоянное совершенствование методики расчетов, оснастка машинным оборудованием собственной конструкции и **внедрение новшеств** даже в мельчайших деталях производства, что в результате 35 лет работы и позволило обеспечить **прочность и надежность** нашей продукции.

## ОРИЕНТАЦИЯ НА ЭКСПОРТ

**Глобальное видение мирового рынка** позволяет компании Gosan предлагать свою продукцию по всему миру. Присутствие в разных странах дает нам знание о действующих нормах, типах конструкций и проч., что обогащает наш технический опыт и несет **экономическую выгоду** всем нашим клиентам. Компания **Gosan** стремится быть **в авангарде** мирового рынка компонентов для подъемно-транспортного оборудования.

гл. 1 гл. 2 гл. 3 гл. 4 гл. 5 гл. 6

**БЛОКИ**

# БЛОКИ

# 02

# БЛОКИ



# БЛОКИ

ЕЖЕГОДНО GOSAN ПРОИЗВОДИТ СВЫШЕ 25.000 БЛОКОВ СРЕДНИМ ДИАМЕТРОМ 1.000 ММ. В ОСНОВНОМ, ЭТО ШТАМПОСВАРНЫЕ БЛОКИ, ИЗГОТАВЛИВАЕМЫЕ ИЗ СТАЛЬНОГО ПРОКАТА (ИЛИ КОВАННОЙ СТАЛИ) МЕТОДОМ СВАРКИ С ПОСЛЕДУЮЩЕЙ МЕХАНИЧЕСКОЙ ОБРАБОТКОЙ. КОМПАНИЯ ПРОИЗВОДИТ ТАКЖЕ БЛОКИ ДРУГИХ ТИПОВ, В ТОМ ЧИСЛЕ БЛОКИ ИЗ ПЛАСТМАСС, А ТАКЖЕ СПЛОШНЫЕ, ЛИТЫЕ БЛОКИ, НО ЭТА ПРОДУКЦИЯ ВЫПУСКАЕТСЯ В МЕНЬШЕМ КОЛИЧЕСТВЕ.

GOSAN ПРЕДЛАГАЕТ ШИРОКИЙ СПЕКТР КОНСТРУКТИВНЫХ ИСПОЛНЕНИЙ ШТАМПОСВАРНЫХ БЛОКОВ, ЧТО ПОЗВОЛЯЕТ ПРЕВОСХОДНО АДАПТИРОВАТЬСЯ К ТРЕБОВАНИЯМ В РАЗНЫХ ОБЛАСТЯХ ПРИМЕНЕНИЯ ПОДЪЕМНО-ТРАНСПОРТНЫХ МАШИН, В КОТОРЫХ ИСПОЛЬЗУЮТСЯ ИЗДЕЛИЯ GOSAN.



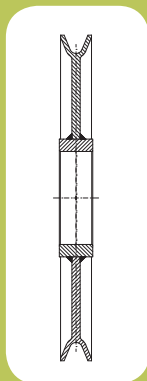
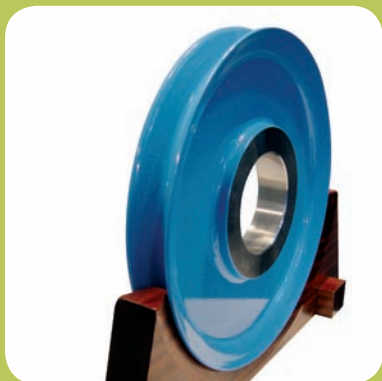


# описание

НАШ ОПЫТ ПРОИЗВОДСТВА ШТАМПОСВАРНЫХ БЛОКОВ ПОЗВОЛЯЕТ НАМ ПОСТАВЛЯТЬ ШИРОКУЮ ГАММУ ПРОДУКЦИИ КАК НА ОТЕЧЕСТВЕННЫЙ, ТАК И НА МИРОВОЙ РЫНОК. МЫ ТАКЖЕ ПРЕДЛАГАЕМ РАЗЛИЧНЫЕ КОНСТРУКТИВНЫЕ РЕШЕНИЯ, ЧТО ПОЗВОЛЯЕТ НАИБОЛЕЕ ПОЛНО ОТВЕЧАТЬ ВСЕМ ТЕХНИЧЕСКИМ ТРЕБОВАНИЯМ НАШИХ ЗАКАЗЧИКОВ.

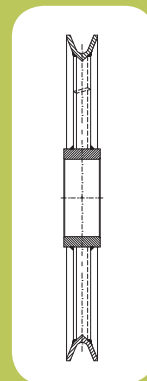
ДАЛЕЕ ПРЕДСТАВЛЕНЫ БАЗОВЫЕ МОДЕЛИ ВЫПУСКАЕМЫХ БЛОКОВ :

## МОДЕЛЬ А



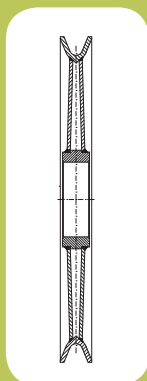
Блоки однодисковые с раскрыванием вниз в центре. Холодная штамповка ручья. Подобная конструкция подходит для блоков небольших диаметров.

## МОДЕЛЬ В



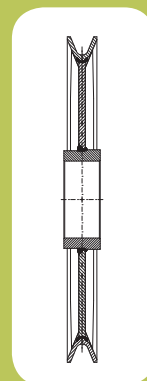
Блоки со спицами с 30%-смещением, четным количеством спиц и переменным сечением в зависимости от диаметра, кратности полиспаста и типа оборудования, для которого предназначены блоки.

## МОДЕЛЬ С



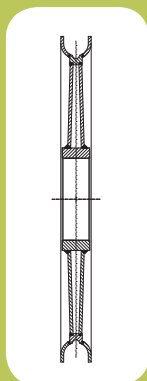
Блоки с двумя выпуклыми фланцами, благодаря которым достигается более равномерное распределение нагрузки. Оптимальное решение для высоких пусковых моментов.

## МОДЕЛЬ D



Блоки с облегченным центральным сердечником и боковыми элементами жесткости, расположенными радиально. Для машин, требующих повышенных мер безопасности.

## МОДЕЛЬ Р



В блоках данного типа ручей служит не только для прохождения подъемного каната, но и как соединительный элемент. Особенность конструкции состоит в том, что две боковины приварены к центральному обработанному кольцу для прохождения каната. В остальном эти блоки не отличаются от обычных и могут изготавливаться со спицами, как в исполнении В или с двумя выпуклыми фланцами, как в исполнении С.

## СПЕЦИАЛЬНЫЕ БЛОКИ



Все виды блоков, изготавливаемых по индивидуальным требованиям заказчиков.

# Преимущества и свойства

Изготовление блоков различных диаметров в соответствии с нормами DIN, F.E.M., а также по индивидуальным требованиям заказчика.

Отказ от моделей, не удобных в эксплуатации, уходе и пр.

Отсутствие пор, посторонних включений, и неоднородностей материала, которые зачастую присутствуют в литье.

Сокращенные сроки поставки.

Поставка блоков в обработанном состоянии, полностью готовыми к немедленному монтажу.

Значительное уменьшение собственной массы блока при прочих равных условиях. В зависимости от размера блока, его вес может снизиться на 30%, в сравнении с литым блоком с теми же характеристиками.

Низкий инерционный момент и, как следствие, сниженный PD2 с возможностью предотвращения скольжения каната по блоку позволяют уменьшить истирание.

Большие экономические выгоды.

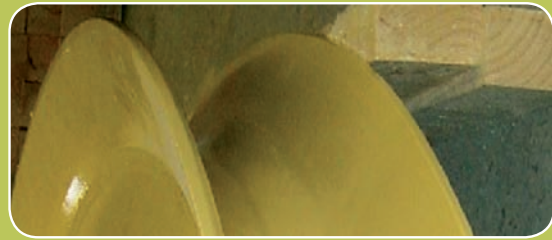
Обод, образующий ручей блока, выполнен из стального проката методом холодной штамповки. На рисунке 1 показано, какой прочности позволяет добиться подобная техника, с учетом применения стали S355J2. При необходимости большей прочности выполняется закалка канавки блока, что позволяет достичь показателей, указанных на рисунке 2.

Стандартные блоки изготавливаются из следующих материалов:

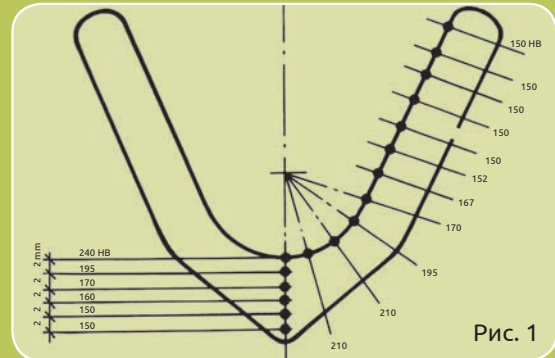
Обод.....	S355J2
Спицы, фланец или сердечник.....	S355J2
Ступица.....	St. 520

По требованию заказчика блоки могут быть изготовлены из нержавеющей стали, алюминия и пр.

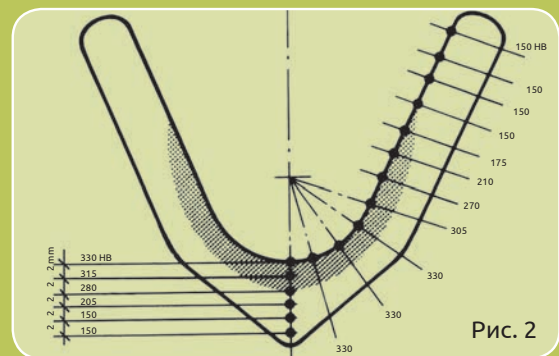
## КАНАВКА БЛОКА



## КАНАВКА ДО ЗАКАЛКИ



## КАНАВКА ПОСЛЕ ЗАКАЛКИ



ПРИМЕНЕНИЕ ПЕРЕДОВЫХ СВАРОЧНЫХ ТЕХНОЛОГИЙ СПОСОБСТВУЕТ ПОВЫШЕНИЮ КАЧЕСТВА ПРОДУКЦИИ И ЯВЛЯЕТСЯ ОДНИМ ИЗ ВАЖНЕЙШИХ ФАКТОРОВ, ВЫГОДНО ОТЛИЧАЮЩИХ НАС ОТ НАШИХ КОНКУРЕНТОВ.

Сертифицированы согласно нормам: - EN 729/ISO 3834 Part. 2.  
- DIN 1880-7:2002-09.

Для разработки и изготовления механических компонентов для подъемно-транспортной и складской техники в нашей компании работают два сотрудника, имеющие международные дипломы инженеров по сварке: - IWE-ES-451.  
- IWE-ES-458.

Из всех методов сварки, применяемых нашими аттестованными специалистами, стоит выделить механизированную дуговую сварку под флюсом, дающую нам целый ряд неоспоримых преимуществ, в числе которых:

- Большая глубина провара, в сравнении с другими способами сварки, и надежность сварных соединений.
- Высокая скорость сварки и наплавки, равномерная подача тепла.
- Многократность использования и возможность точной настройки параметров сварки.
- Чистота и гладкость поверхности сварных швов.

Мы рассматриваем Контроль Качества как комплекс оперативных действий, направленных на выполнение задач Системы Обеспечения Качества и удовлетворение требований наших заказчиков.

Руководствуясь этим принципом, мы выполняем следующие контрольные операции, согласно требованиям:

- Оценка и утверждение контракта и чертежей до начала производства.
- Оценка обеспечения комплектующими и технологии.
- Неразрушающий контроль.
- Проверка оборудования.
- Аттестация сварщиков.

Мы всегда понимали, какое значение имеет качество сварки для нашей продукции, и потому обращались за квалифицированными консультациями в самые авторитетные научные центры и институты, с целью разработать технологию, обеспечивающую наибольшую прочность, износостойкость и высокую чистоту поверхности, - все, что стало отличительным знаком изделий нашей марки.

Соответствуют международным нормам.

Материал (сталь):

- Обод и фланец — S355J2
- Ступица — St52.0

Стандартная твердость : 200-250 НВ  
(м.б. выше по требованию заказчика).

Стандартная Конечная обработка :  
Грунтовка.

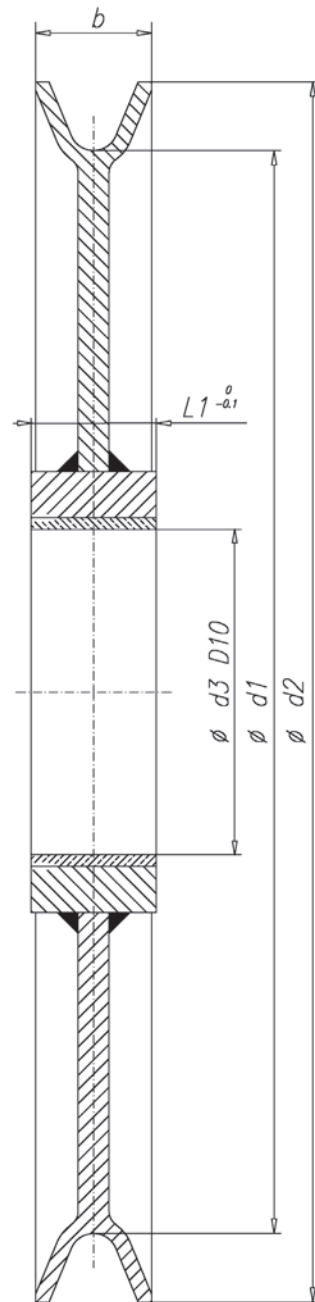
(иное — по требованию заказчика).

Соотношение: D1 прил. 26 x диаметр  
каната.

Материал втулки: Cu Sn12

ОПИСАНИЕ

МОДЕЛЬ А



Код: 030.101

ТЕХНИЧЕСКИЕ ХАРАКТЕРИСТИКИ

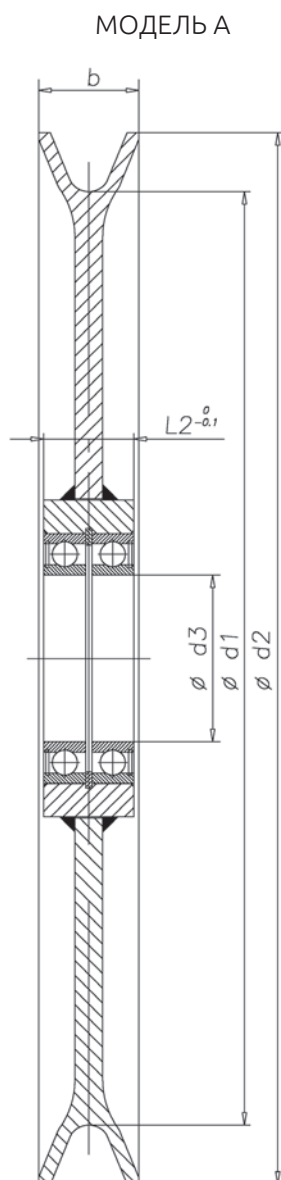
N°	d1	Ø КАНАТ	d2	d3	L1	b
1	225	9	260	45	78	30
2	280	11	320	55	88	35
3	315	13	360	60	88	39
4	355	14	405	70	88	44
5	400	16	455	75	108	47
6	450	18	510	80	108	54
7	500	20	570	90	118	59

\* Возможно изготовление блоков других размеров согласно индивидуальным требованиям заказчика.

# БЛОКИ. МОДЕЛЬ А

## БЛОКИ. МОДЕЛЬ А

"С ШАРИКОПОДШИПНИКОМ, ИСПОЛНЕНИЕ Z1"



Соответствуют международным нормам.

Материал (сталь):

- Обод и фланец - S355J2

- Ступица - St52.0

Стандартная твердость : 200-250 НВ  
(м.б. выше по требованию заказчика).

Стандартная Конечная обработка: Грунтовка.  
(иное по требованию заказчика).

Соотношение: D1 прибл. 26 x диаметр  
каната.

Шарикоподшипник серии 6 с уплотнением  
2RS.

ОПИСАНИЕ

Код: 030.102

ТЕХНИЧЕСКИЕ ХАРАКТЕРИСТИКИ

N°	КАНАТ Ø	d1	d2	d3	L2	b
1	6-7	125	150	25	32	23
2	7-8	150	175	30	34	24
3	9-10	180	215	40	38,5	30
4	11-12	200	240	50	43	34
5	13	240	285	60	48	39
6	14-15	280	330	70	52	42
7	16	290	345	80	56	45
8	17-18	355	415	80	56	51
9	20-21	400	460	90	64	56

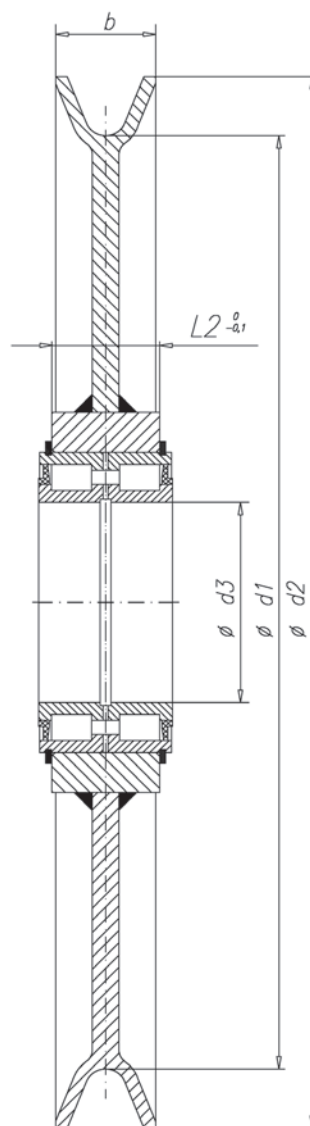
\* Возможно изготовление блоков других размеров согласно индивидуальным требованиям заказчика.

# БЛОКИ. МОДЕЛЬ А

“С РОЛИКОПОДШИПНИКОМ, ИСПОЛНЕНИЕ У”

## БЛОКИ. МОДЕЛЬ А

МОДЕЛЬ А



Соответствуют международным нормам.

Материал (сталь):

- Обод и фланец - S355J2

- Ступица - St52.0

Стандартная твердость : 200-250 НВ  
(м. б. выше по требованию заказчика).

Стандартная Конечная обработка: Грунтовка.  
(иное — по требованию заказчика).

Соотношение: D1 прибл. 19 x диаметр каната.

Роликоподшипник серии SL04 (NNF).

ОПИСАНИЕ

Код: 030.103

ТЕХНИЧЕСКИЕ ХАРАКТЕРИСТИКИ

№	КАНАТ Ø	d1	d2	d3	L2	b
1	24	430	505	100	54	65
2	26	470	550	100	54	71

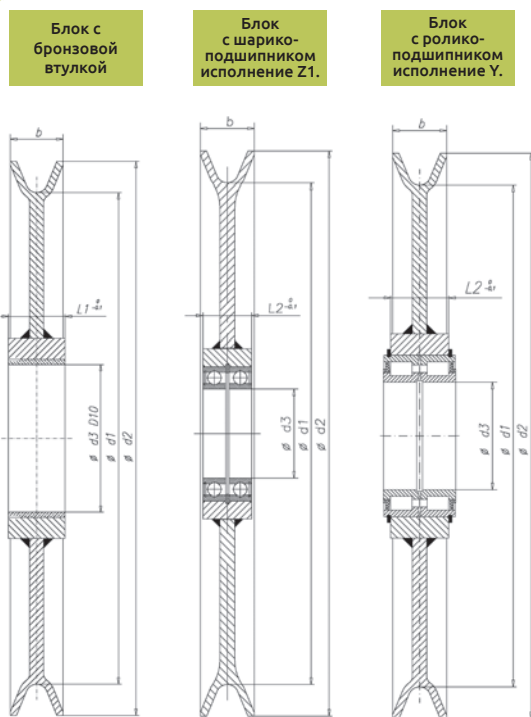
\* Возможно изготовление блоков других размеров согласно индивидуальным требованиям заказчика.

# БЛОКИ. МОДЕЛЬ А

# БЛОКИ

**БЛАНК ЗАКАЗА**  
ЗАПОЛНИТЬ И ВЕРНУТЬ

## БЛОКИ. МОДЕЛЬ А



**ДАННЫЕ ДЛЯ ЗАПОЛНЕНИЯ**

\*1- Диаметр по дну канавки d1 (мм) .....

\*2- Диаметр каната (мм) .....

\*3- Подшипник .....

\*4- Группа режима работы механизмов (FEM/DIN) .....

\*5- Макс. усилие в канате (кН) .....

\*6- Скорость каната ( м/мин ) .....(15 об/мин )

\*7- Угол огибания блока канатом ( °)..... (180°)

\*8- Допускаемый угол отклонения каната ( ° ) ..... (4°)

\* Необходимые данные для подготовки предложения.

\*\* Подтвердить или указать нужные значения.

**ПРОЧИЕ ХАРАКТЕРИСТИКИ**

\*\* 9 - Закалка (Твердость по Бриннелю) ..... (200 - 250 НВ)

\*\* 10 - Окраска ..... (Грунтовка)

Соответствуют международным нормам.

Материал (сталь):

- Обод и фланцы - S355J2
- Ступица - St52.0

Стандартная твердость: 200-250 НВ  
(м.б. выше по требованию заказчика).

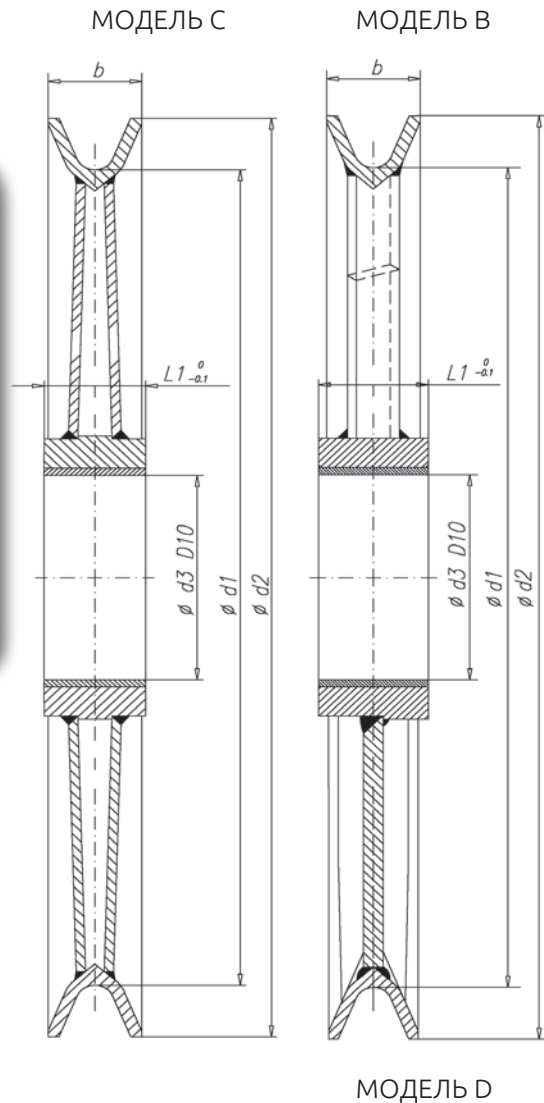
Стандартная конечная обработка:  
Грунтовка.

(Иное - по требованию заказчика).

Соотношение: D1 прил. 23-28 x диаметр  
каната.

Материал втулки: Cu Sn12

ОПИСАНИЕ



Код: 030.104

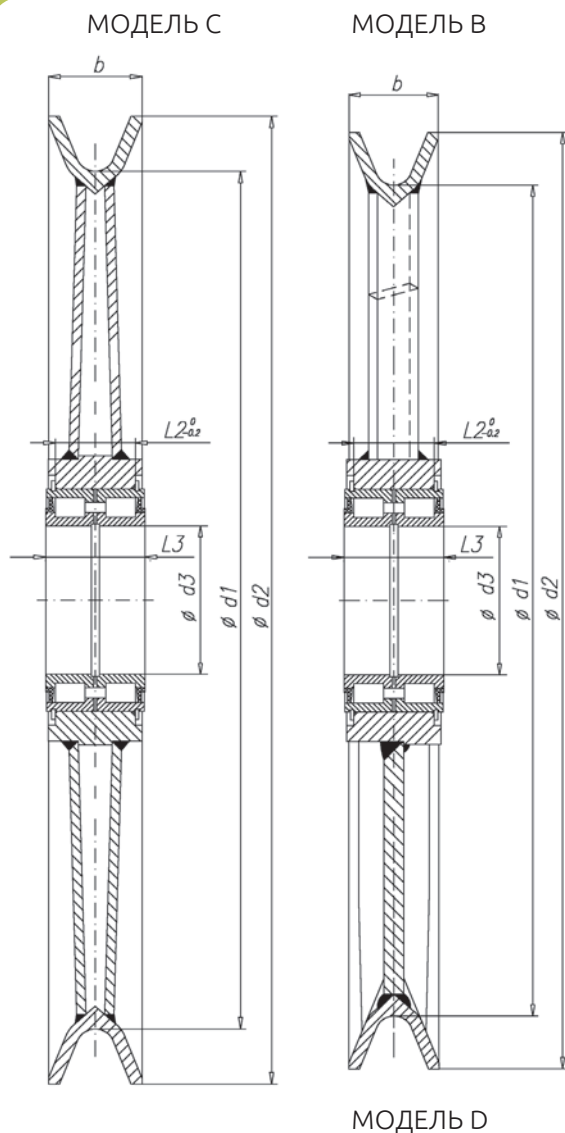
ТЕХНИЧЕСКИЕ ХАРАКТЕРИСТИКИ

№	d1	КАНАТ Ø	d2	d3	b	L1
1	400	16	455	75	46	108
2	450	18	510	80	51	108
3	500	20	570	90	56	118
4	560	22	630	100	58	128
5	560	20	630	140	56	120
6	630	26	710	110	67	138
7	630	22	700	150	58	130
8	710	28	790	120	68	138
9	710	26	790	170	67	140
10	800	32	890	130	77	138
11	800	28	880	180	68	150
12	900	36	1.010	140	89	138
13	900	32	990	200	77	160
14	1.000	36	1.110	220	89	160
15	1.120	40	1.240	240	98	190
16	1.250	44	1.380	260	106	190

\* Возможно изготовление блоков других размеров согласно индивидуальным требованиям заказчика.

# Блоки модели В-D и С

## БЛОКИ. МОДЕЛИ В-D И С "С РОЛИКОПОДШИПНИКОМ, ИСПОЛНЕНИЕ Х"



Соответствуют международным нормам.

Материал (сталь):

- Обод и фланцы - S355J2
- Ступица - St52.0

Стандартная твердость : 200-250 НВ  
(м.б. выше по требованию заказчика).

Стандартная конечная обработка: Грунтовка.  
(иное - по требованию заказчика).

Соотношение: D1прибл. 23-28 x диаметр каната.

Роликоподшипник серии SL04 (NNF).

ОПИСАНИЕ

Код: 030.105

ТЕХНИЧЕСКИЕ ХАРАКТЕРИСТИКИ	Код: 030.105							
	N°	d1	КАНАТ Ø	d2	d3	b	L2	L3
1	400	16	455	80	46	49	60	
2	450	18	510	80	51	49	60	
3	500	20	570	90	56	54	67	
4	560	22	630	100	58	54	67	
5	560	20	630	140	56	77	95	
6	630	26	710	110	67	65	80	
7	630	22	700	150	58	81	100	
8	710	28	790	120	68	65	80	
9	710	26	790	170	67	99	122	
10	800	32	890	130	77	77	95	
11	800	28	880	180	68	110	136	
12	900	36	1.010	140	89	77	95	
13	900	32	990	200	77	120	150	
14	1.000	36	1.110	220	89	134	160	
15	1.120	40	1.240	240	98	134	160	
16	1.250	44	1.380	260	106	154	190	

Возможно изготовление блоков иных размеров согласно индивидуальным требованиям заказчика.



# БЛОКИ

## БЛОКИ. МОДЕЛИ В-D И С "С РОЛИКОПОДШИПНИКОМ, ИСПОЛНЕНИЕ У"

### Блоки модели В-D и С

гл. 1  
гл. 2  
гл. 3  
гл. 4  
гл. 5  
гл. 6

Соответствуют международным нормам.

Материал (сталь):

- Обод и фланцы - S355J2
- Ступица - St52.0

Стандартная твердость : 200-250 НВ  
(м. б. выше по требованию заказчика).

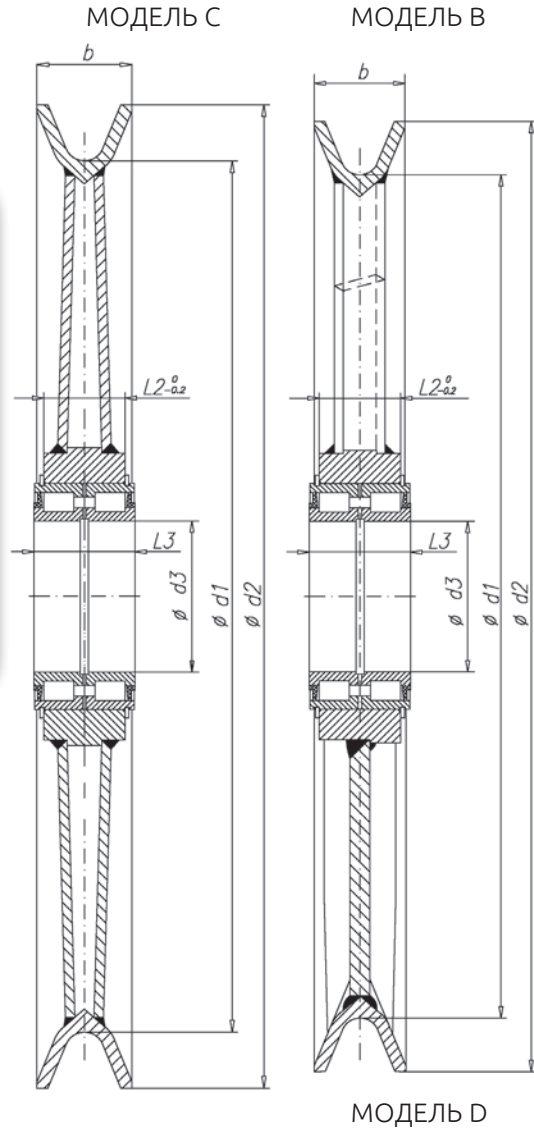
Стандартная конечная обработка:  
Грунтовка.

(иное - по требованию заказчика).

Соотношение: D1 прил. 23-28 x диаметр  
каната.

Роликоподшипник серии SL04 (NNF).

ОПИСАНИЕ



Код: 030.106

ТЕХНИЧЕСКИЕ ХАРАКТЕРИСТИКИ

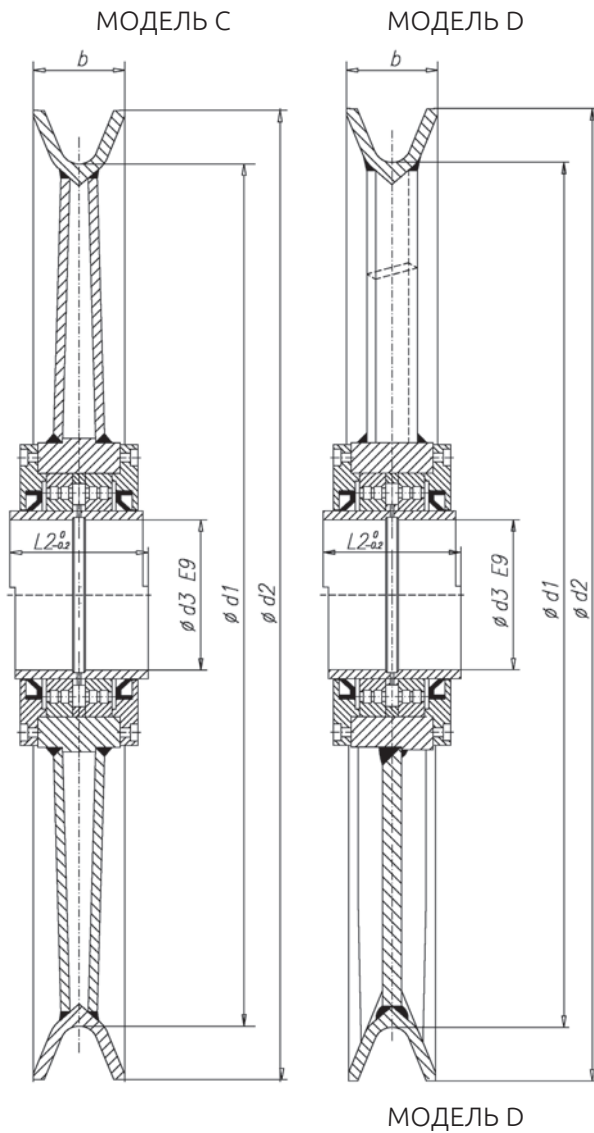
N°	d1	КАНАТ Ø	d2	d3	b	L2	L3
1	400	16	455	80	46	49	60
2	450	18	510	80	51	49	60
3	500	20	570	90	56	54	67
4	560	22	630	100	58	54	67
5	560	20	630	140	56	77	95
6	630	26	710	110	67	65	80
7	630	22	700	150	58	81	100
8	710	28	790	120	68	65	80
9	710	26	790	170	67	99	122
10	800	32	890	130	77	77	95
11	800	28	880	180	68	110	136
12	900	36	1.010	140	89	77	95
13	900	32	990	200	77	120	150
14	1.000	36	1.110	220	89	134	160
15	1.120	40	1.240	240	98	134	160
16	1.250	44	1.380	260	106	154	190

\* Возможно изготовление блоков других размеров согласно индивидуальным требованиям заказчика.

# Блоки модели В-D и С

## БЛОКИ. МОДЕЛИ В-D И С

"С РОЛИКОПОДШИПНИКОМ С КРЫШКАМИ И ВТУЛКОЙ"



Соответствуют международным нормам.

Материал (сталь):

- Обод и фланцы - S355J2
- Ступица - St52.0

Стандартная твердость : 200-250 НВ (м.б. выше по требованию заказчика).

Стандартная конечная обработка: Грунтовка.

(иное - по требованию заказчика).

Соотношение: D1 прил. 23-28 х диаметр каната.

Роликоподшипник серии NNC-V.

ОПИСАНИЕ

Код: 030.107

№	d1	КАНАТ Ø	d2	d3	b	L2	ТЕХНИЧЕСКИЕ ХАРАКТЕРИСТИКИ
2	450	18	510	80	51	130	
3	500	20	570	90	56	140	
4	560	22	630	100	58	150	
5	560	20	630	140	56	140	
6	630	26	710	110	67	160	
7	630	22	700	150	58	150	
8	710	28	790	120	68	160	
9	710	26	790	170	72	160	
10	800	32	890	130	90	160	
11	800	28	880	180	80	170	
12	900	36	1010	140	100	160	
13	900	32	990	200	90	180	
14	1.000	36	1.110	220	100	180	
15	1.120	40	1.240	240	112	210	
16	1.250	44	1.380	260	125	210	

\* Возможно изготовление блоков других размеров согласно индивидуальным требованиям заказчика.

# БЛОКИ

## БЛОКИ. МОДЕЛИ В-D И С "С ШАРИКОПОДШИПНИКОМ, ИСПОЛНЕНИЕ Z1"

### Блоки модели В-D и С

гл. 1  
гл. 2  
гл. 3  
гл. 4  
гл. 5  
гл. 6

Соответствуют международным нормам.

Материал (сталь):

- Обод и фланцы - S355J2
- Ступица - St52.0

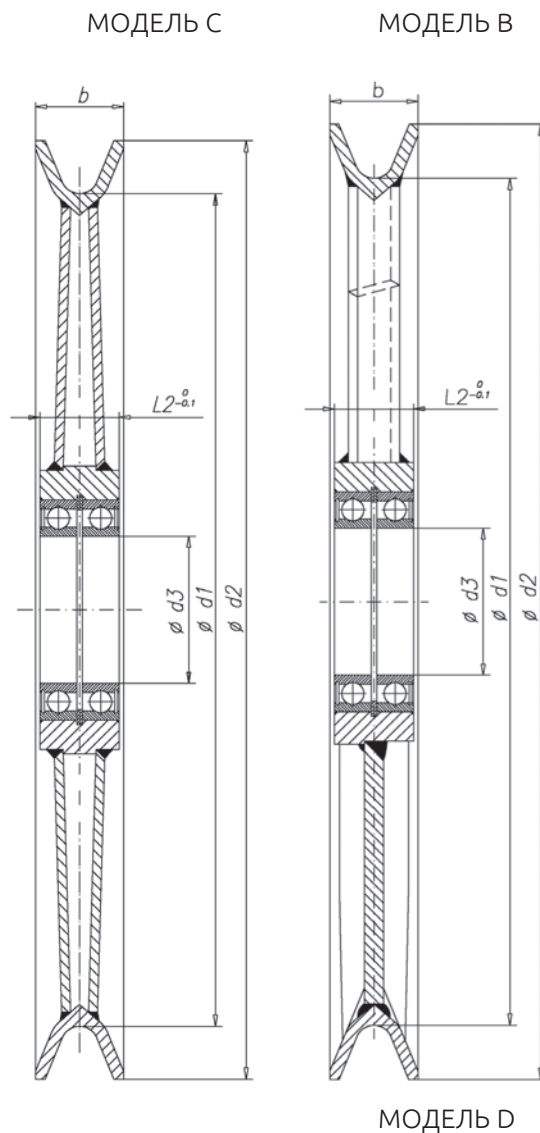
Стандартная твердость : 200-250 НВ (м.б. выше по требованию заказчика).

Стандартная конечная обработка: Грунтовка. (иное - по требованию заказчика).

Соотношение: D1 прибл. 23-28 х диаметр каната.

Шарикоподшипник серии 6 с уплотнением Z.

ОПИСАНИЕ



Код: 030.108

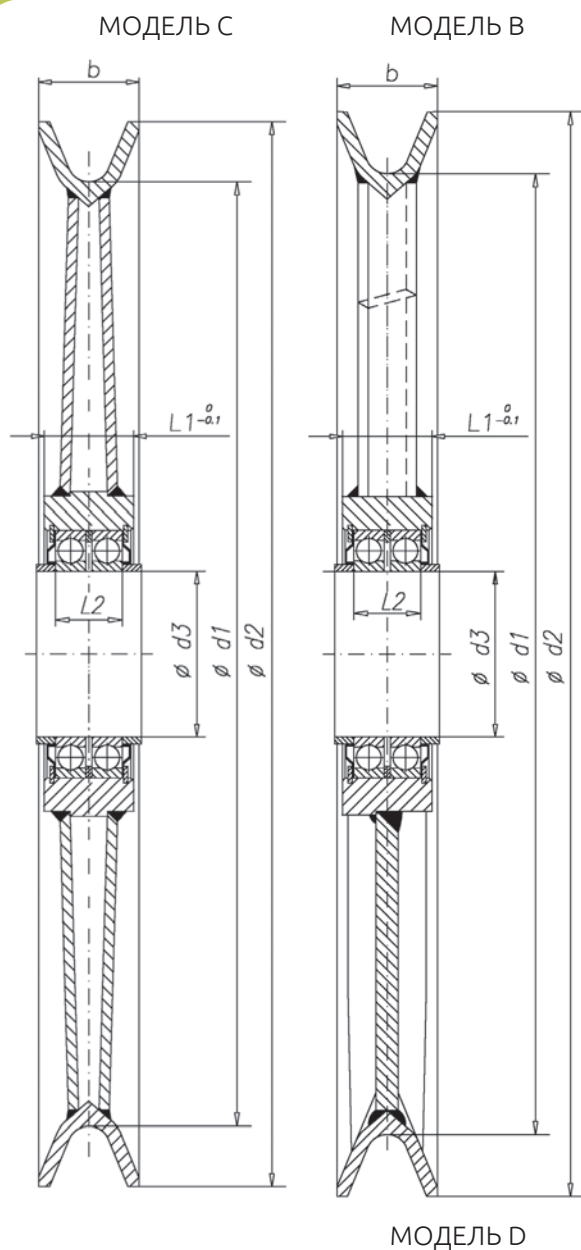
ТЕХНИЧЕСКИЕ ХАРАКТЕРИСТИКИ

N°	d1	КАНАТ Ø	d2	d3	b	L2
1	400	16	455	75	46	54
2	450	18	510	80	51	56
3	500	20	570	90	56	64
4	560	22	630	100	58	72
5	630	26	710	110	67	80

\* Возможно изготовление блоков других размеров согласно индивидуальным требованиям заказчика.

# Блоки модели В-D и С

## БЛОКИ. МОДЕЛИ В-D И С "С ШАРИКОПОДШИПНИКОМ, ИСПОЛНЕНИЕ Z2"



Соответствуют международным нормам.

Материал (сталь):

- Обод и фланцы - S355J2
- Ступица - St52.0

Стандартная твердость : 200-250 НВ (м.б. выше по требованию заказчика).

Стандартная конечная обработка: Грунтовка. (иное- по требованию заказчика).

Соотношение: D1 при бл. 23-28 x диаметр каната.

Шарикоподшипник серии 6.

ОПИСАНИЕ

Код: 030.109

ТЕХНИЧЕСКИЕ ХАРАКТЕРИСТИКИ	Код: 030.109							
	N°	d1	КАНАТ Ø	d2	d3	b	L1	L2
	5	560	20	630	140	56	100	80
	6	630	26	710	110	67	100	80
	7	630	22	700	150	58	100	80
	8	710	28	790	120	68	110	90
	9	710	26	790	170	67	110	90
	10	800	32	890	130	77	110	90
	11	800	28	880	180	68	120	100
	12	900	36	1010	140	89	120	100
	13	900	32	990	200	77	130	110
	14	1.000	36	1.110	220	89	140	120
	15	1.120	40	1.240	240	98	140	120
	16	1.250	44	1.380	260	106	170	140

\* Возможно изготовление блоков других размеров согласно индивидуальным требованиям заказчика.

# БЛОКИ

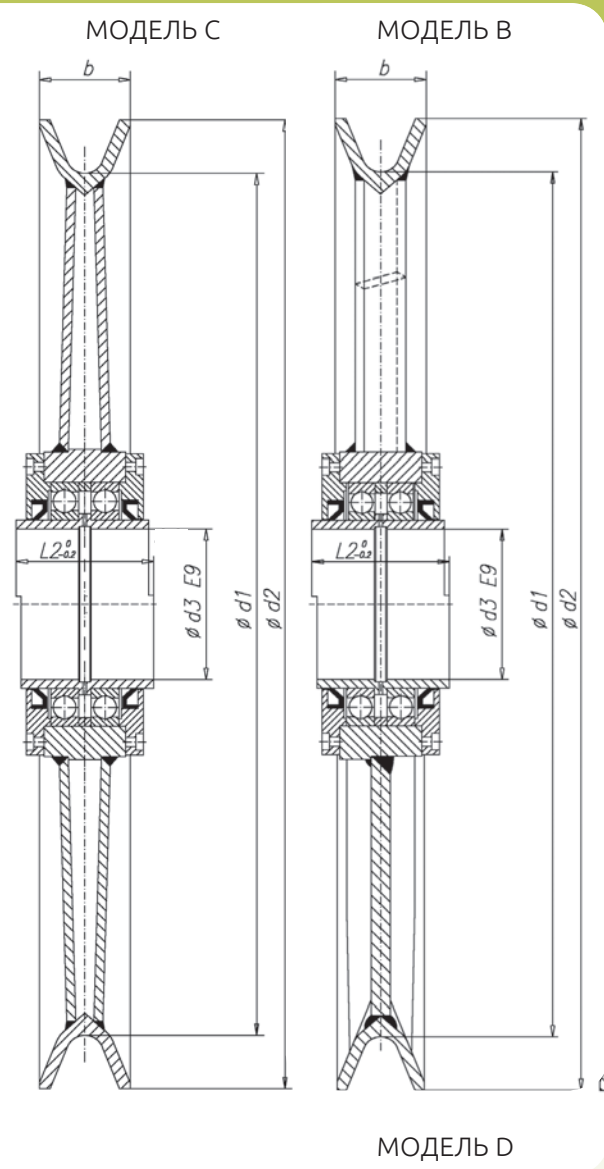
## БЛОКИ. МОДЕЛИ В-D И С

"С ШАРИКОПОДШИПНИКОМ С КРЫШКАМИ И ВТУЛКОЙ"

### Блоки модели В-D и С

ОПИСАНИЕ

Соответствуют международным нормам.  
 Материал (сталь):  
 - Обод и фланцы - S355J2  
 - Ступица - St52.0  
 Стандартная твердость : 200-250 НВ (м.б. выше по требованию заказчика).  
 Стандартная конечная обработка: Грунтовка.  
 (иное - по требованию заказчика).  
 Соотношение: D1 прил. 23-28 x диаметр каната.  
 Шарикоподшипник серии 6.



Код: 030.110

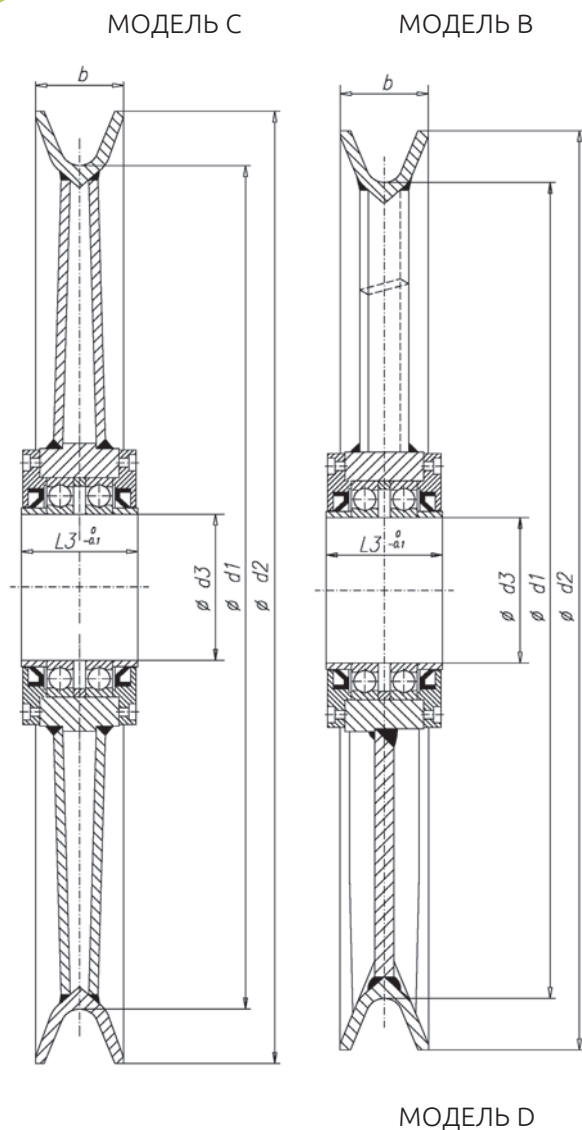
ТЕХНИЧЕСКИЕ ХАРАКТЕРИСТИКИ	N°	d1	КАНАТ Ø	d2	d3	b	L2
	1	400	16	455	75	52	130
	2	450	18	510	80	60	130
	3	500	20	570	90	62	140
	4	560	22	630	100	70	150
	5	560	20	630	140	62	140
	6	630	26	710	110	72	160
	7	630	22	700	150	70	150
	8	710	28	790	120	80	160
	9	710	26	790	170	72	160
	10	800	32	890	130	90	160
	11	800	28	880	180	80	170
	12	900	36	1.010	140	100	160
	13	900	32	990	200	90	180
	14	1.000	36	1.110	220	100	180
	15	1.120	40	1.240	240	112	210
	16	1.250	44	1.380	260	125	210

\* Возможно изготовление блоков других размеров согласно индивидуальным требованиям заказчика.

# Блоки модели В-D и С

## БЛОКИ. МОДЕЛИ В-D И С

"С ШАРИКОПОДШИПНИКОМ С КРЫШКАМИ БЕЗ ВТУЛКИ"



Соответствуют международным нормам.

Материал (сталь):

- Обод и фланцы - S355J2
- Ступица - St52.0

Стандартная твердость : 200-250 НВ (м.б. выше по требованию заказчика).

Стандартная конечная обработка: Грунтовка.

(иное - по требованию заказчика).

Соотношение: D1 припл. 23-28 x диаметр каната.

Шарикоподшипник серии 6.

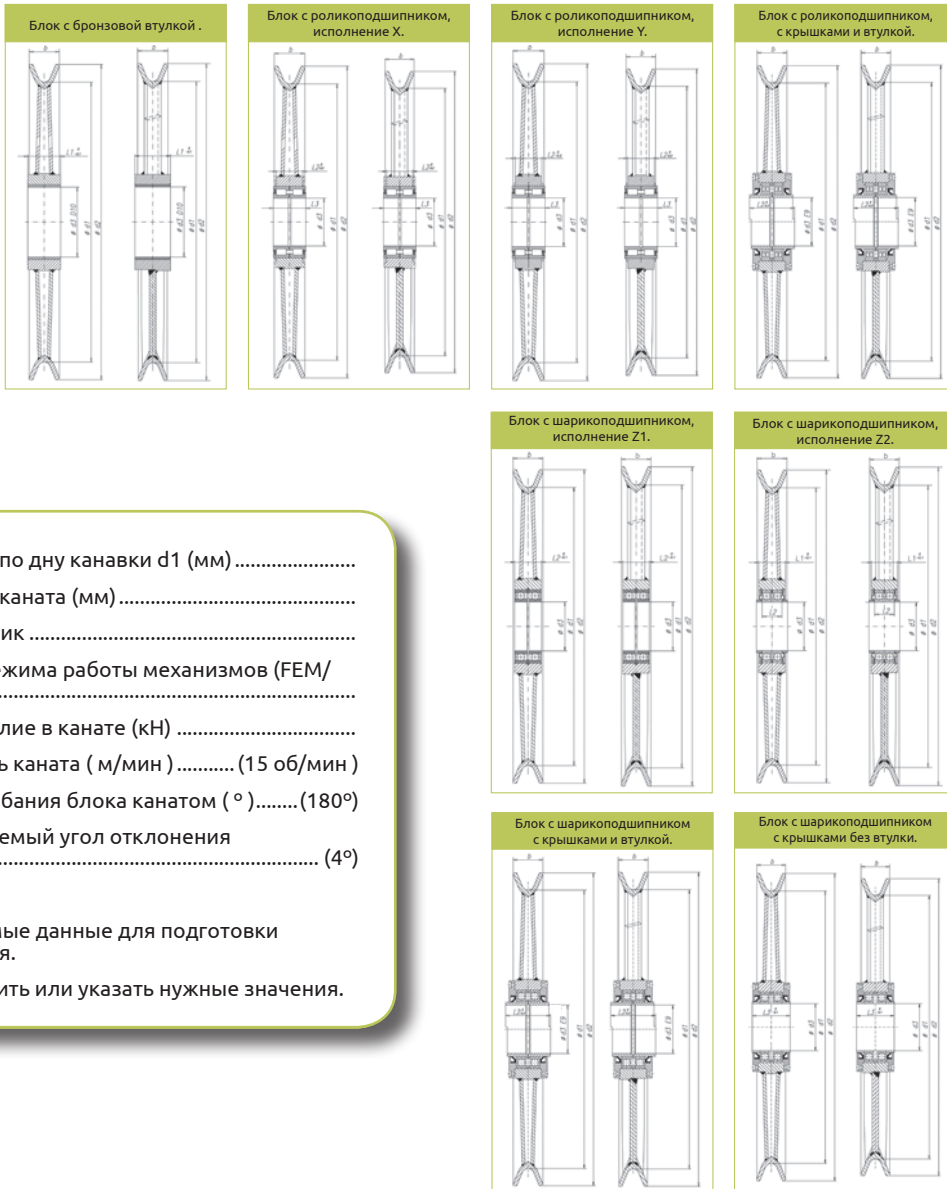
ОПИСАНИЕ

Код: 030.111

ТЕХНИЧЕСКИЕ ХАРАКТЕРИСТИКИ	N°	d1	КАНАТ Ø	d2	d3	b	L3
	1	400	16	455	75	52	130
	2	450	18	510	80	60	130
	3	500	20	570	90	62	140
	4	560	22	630	100	70	150
	5	560	20	630	140	62	140
	6	630	26	710	110	72	160
	7	630	22	700	150	70	150
	8	710	28	790	120	80	160
	9	710	26	790	170	72	160
	10	800	32	890	130	90	160
	11	800	28	880	180	80	170
	12	900	36	1.010	140	100	160
	13	900	32	990	200	90	180
	14	1.000	36	1.110	220	100	180
	15	1.120	40	1.240	240	112	210
	16	1.250	44	1.380	260	125	210

\* Возможно изготовление блоков других размеров согласно индивидуальным требованиям заказчика.

### БЛОКИ. МОДЕЛИ В-Д И С.



#### ДААННЫЕ ДЛЯ ЗАПОЛНЕНИЯ

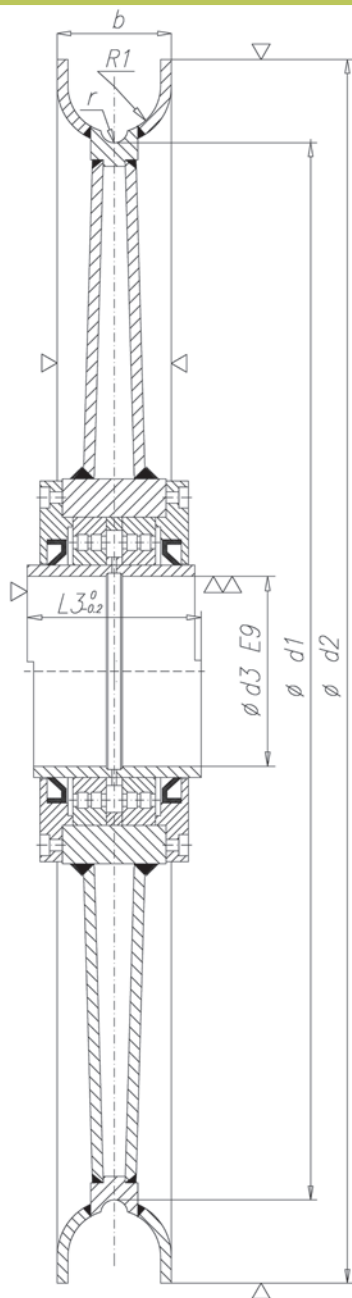
- \*1- Диаметр по дну канавки d1 (мм) .....
  - \*2- Диаметр каната (мм) .....
  - \*3- Подшипник .....
  - \*4- Группа режима работы механизмов (FEM/ DIN) .....
  - \*5- Макс. усилие в канате (кН) .....
  - \*\*6- Скорость каната ( м/мин ) ..... (15 об/мин )
  - \*\*7- Угол огибания блока канатом ( °) ..... (180°)
  - \*\*8- Допускаемый угол отклонения каната ( °) ..... (4°)
- \* Необходимые данные для подготовки предложения.
- \*\* Подтвердить или указать нужные значения.

#### ПРОЧИЕ ХАРАКТЕРИСТИКИ

- \*\* 9- Закалка (Твердость по Бриннелю) ..... (200 - 250 НВ)
- \*\* 10 - Окраска ..... (Грунтовка)

# БЛОКИ. МОДЕЛЬ Р

## БЛОКИ. МОДЕЛЬ Р (грушевидная) "С РОЛИКОПОДШИПНИКОМ С КРЫШКАМИ И ВТУЛКОЙ"



Соответствуют международным нормам.

Материал (сталь):

- Обод и фланцы - S355J2
- Ступица - St52.0

Стандартная твердость: 200-250 НВ  
(м.б. выше по требованию заказчика).

Стандартная конечная обработка:  
Грунтовка.  
(иное - по требованию заказчика).

Соотношение: D1 прилбл.23-28 x диаметр  
каната.

Роликоподшипник серии NNC-V.

ОПИСАНИЕ

Код: 030.150

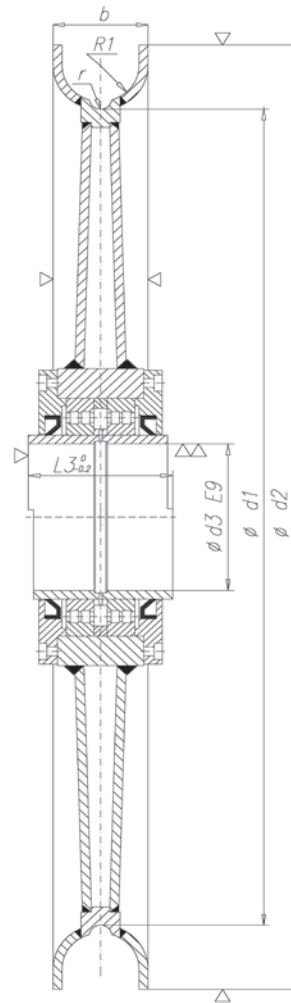
ТЕХНИЧЕСКИЕ ХАРАКТЕРИСТИКИ

N°	d1	КАНАЛ Ø	d2	r	R1	b	L3	d3
1	450	10-12	580	7	40	100	115	80
2	500	13-18	680	10	55	130	135	90
3	630	19-22	850	12,5	65	150	155	100
4	710	22-26	970	14	80	180	185	110
5	800	26-28	1.060	16	80	180	185	120
6	900	28-32	1.210	18	90	210	215	140
7	1.000	32-36	1.360	20	105	240	245	150
8	1.120	37-40	1.480	22	105	240	245	160
9	1.250	40-48	1.610	25	105	240	245	180

\* Возможно изготовление блоков других размеров согласно индивидуальным требованиям заказчика.



БЛОКИ МОДЕЛИ Р (грушевидные). С роликоподшипниками с крышками и втулкой.



ДАННЫЕ ДЛЯ ЗАПОЛНЕНИЯ

- \*1- Диаметр по дну канавки d1 (мм) .....
- \*2- Диаметр каната (мм) .....
- \*3- Подшипник .....
- \*4- Группа режима работы механизмов (FEM/DIN) .....
- \*5- Максимальное усилие в канате (кН) .....
- \*\*6- Скорость каната ( м/мин ) ..... (15 об/мин )
- \*\*7- Угол огибания блока канатом ( °)..... (180°)
- \*\*8- Допускаемый угол отклонения каната ( ° ) ..... (4°)

\* Необходимые данные для подготовки предложения.

\*\* Подтвердить или указать нужные значения.

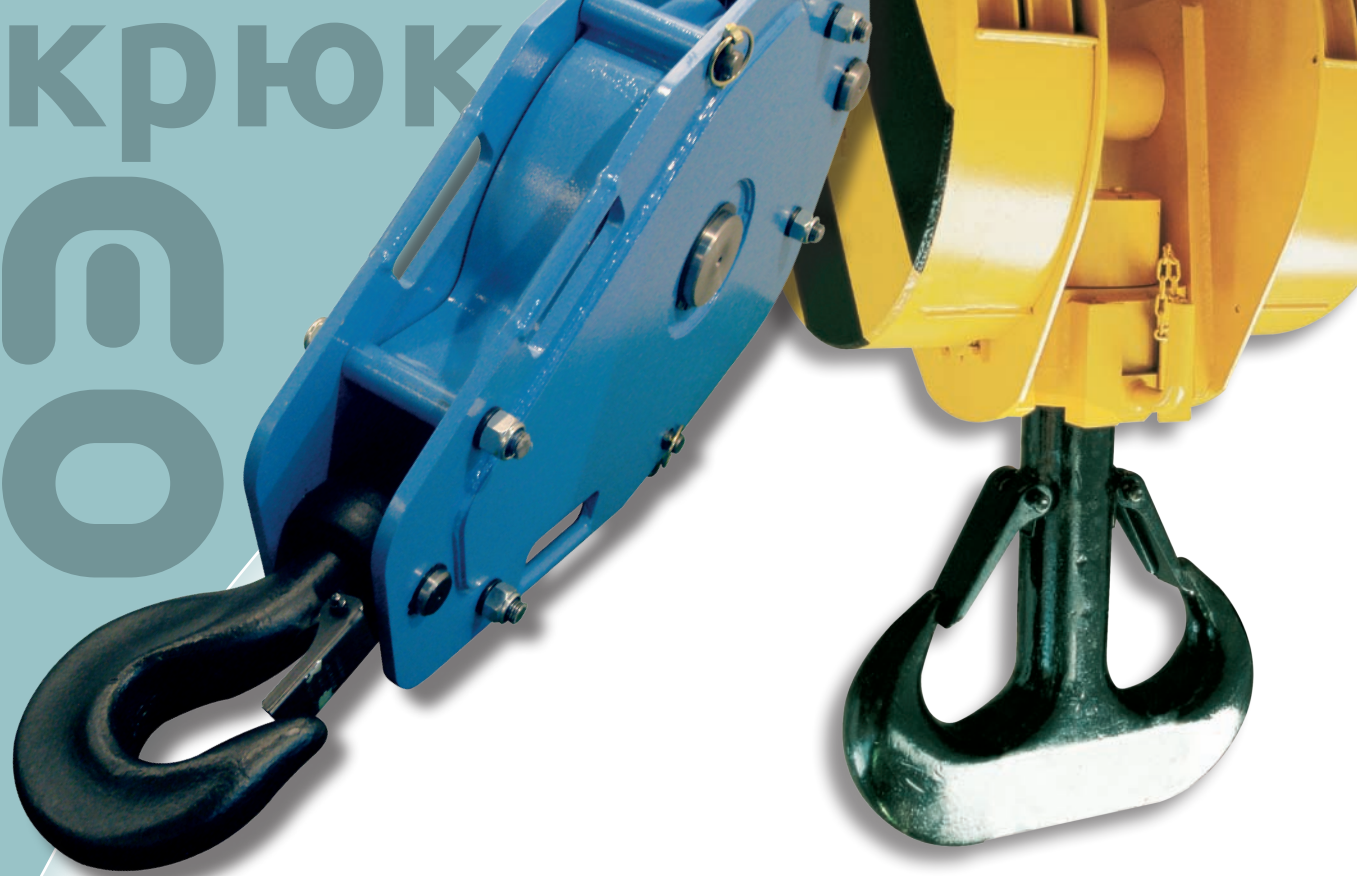
ПРОЧИЕ ХАРАКТЕРИСТИКИ

- \*\* 9- Закалка (Твердость по Бринелю) ..... (200 - 250 НВ)
- \*\* 10- Окраска ..... (Грунтовка)

# КРЮКОВЫЕ ОБОЙМЫ

## КРЮКОВЫЕ ОБОЙМЫ

### ПОДЪЕМНЫЙ МЕХАНИЗМ



Компания Gosap разработала новую серию крюковых обойм в соответствии с последними требованиями техники и согласно действующим нормам FEM 1001 и DIN 15020.

Запас прочности, предусмотренный для аварийных ситуаций, превышает стандарт FEM.

Подвески (крюк, траверса, гайка) отвечают требованиям стандарта DIN 15411.

Крюки соответствуют требованиям DIN 15401 и 15402 и изготавливаются из ковanej стали StE355 и (класс P, стандарт DIN 15400). По требованию заказчика могут применяться легированные стали 34 Cr Mo 4, 34 Cr Ni Mo 6 и 30 Cr Ni Mo 8 (классы S, T, V).

Все крюки снабжены предохранительным болтом, чтобы предотвратить выход из стропа.

По требованию крюки оснащаются противовращательной системой, которая легко устанавливается вручную и стабилизирует крюк. Блоки из стального проката проектируются и изготавливаются компанией Gosap и оснащены двухрядными цилиндрическими роликоподшипниками со специальными фиксаторами. Смазка подшипников выполняется через прессмасленки, по одной на блок, расположенные на оси и надежно защищенные от возможных ударов.

При изготовлении блока особое внимание уделяется форме желоба. Радиус по дну канавки по DIN 15061 ( $r = 0,525 d$ ) в значительной степени определяет срок службы каната, возрастающий при оптимальной укладке каната в желоб блока. Для увеличения ресурса каната по требованию заказчика выполняется также закалка канавки блока.

Расстояние между блоками (полиспасты из 4х и более блоков) очень мало, что объясняется типом применяемых подшипников. При расчете диаметра

уравнительного блока и определения расположения возвратных блоков необходимо учитывать, что боковое отклонение каната не может превышать  $4^\circ$ .

Значения диаметра, приведенные в таблице, определялись, исходя из состава WS6x36+1 и удельного сопротивления 180 кг/мм<sup>2</sup>.

Современная тенденция использовать канаты с большим металлическим сечением и сопротивлением от 200 до 220 кг/мм<sup>2</sup> позволяет уменьшить диаметр каната и, соответственно, блоков.

Подобный подход особенно удобен при работе с большими грузами, так как уменьшение размеров крюковой обоймы способствует ее большей компактности и экономичности.

Блоки защищены ограждениями, которые легко снимаются, даже когда крюковая обойма подвешена на канатах. Края выходных отверстий для канатов усилены и закруглены во избежание повреждения каната.

Материал оси блоков обычно относится к классу F-1252 (42 Cr Mo 4).

Опорные щеки отличаются большой толщиной и превосходят блок по наружному диаметру. Они усилены вертикальными плоскими стержнями между осью блоков и траверсой. Выполняются обычно из катаной стали S355J2.

Крюковые обоймы проходят жесткий контроль качества в процессе изготовления. Каждая крюковая обойма сопровождается сертификатами приемки и контроля качества в процессе эксплуатации крюков DIN 15404 и DIN 15405 и в процессе производства DIN-50049-3.1.

Далее, в качестве справочной информации приводятся действующие нормативы для составных элементов крюковой обоймы.

## КЛАССИФИКАЦИЯ ПОДЪЕМНОГО ОБОРУДОВАНИЯ FEM 1.001

РЕЖИМ НАГРУЗКИ		СРОК СЛУЖБЫ — КОЛИЧЕСТВО ЧАСОВ ФАКТИЧЕСКИ ОТРАБОТАННОГО ВРЕМЕНИ													
Коеф-т К	РАБОЧИЙ РЕЖИМ	800		1.600		3.200		6.300		12.500		25.000		50.000	
0,125	Максимальная нагрузка - крайне редко					M3	1 Bm	M4	1 Am	M5	2 m	M6	3 m	M7	4 m
0,250	Максимальная нагрузка - редко			M3	1 Bm	M4	1 Am	M5	2 m	M6	3 m	M7	4 m	M8	5 m
0,500	Режимы малой, средней и максимальной нагрузки с относительно равной частотой.	M3	1 Bm	M4	1 Am	M5	2 m	M6	3 m	M7	4 m	M8	5 m	M8	5 m
1,000	Максимальная нагрузка - весьма часто.	M4	1 Am	M5	2 m	M6	3 m	M7	4 m	M8	5 m	M8	5 m	M8	5 m

### ОПРЕДЕЛЕНИЕ НАТЯЖЕНИЯ КАНАТА.

**Максимальное натяжение S подъемного каната рассчитывается исходя из следующих факторов:**

P = Максимальная номинальная нагрузка устройства.

Q = Собственный вес крюковой обоймы или элемента подвески груза.

i = Передаточное число полиспаста.

$\eta$  = КПД полиспаста (Т.2.2).

Fa = Сила ускорения, при более 10% нагрузки.

$\alpha_m$  = Отклонение каната в конце хода, если угол больше 22,5°.

по формуле:

$$S = \frac{P + Q}{i \cdot \eta}$$

$$S = \frac{P + Q}{i \cdot \eta \cdot \cos \alpha_m}$$

$$S = \frac{P + Q + Fa}{i \cdot \eta}$$

риваются два варианта:

1. Система подъема, обеспечивающая распределение нагрузки:

Фиксирующие стропы, S= 66% общего веса ковша, деленного на число канатов.

Растяжки, S= 66% общего веса ковша, деленного на число канатов.

2. Система подъема, не обеспечивающая распределения нагрузки.

Фиксирующие стропы, S= 100% общего веса ковша, деленного на число канатов.

Растяжки, S= 66% общего веса ковша, деленного на число канатов.

#### Диаметр каната.

Коэффициент безопасности  $\geq \frac{F_0 \text{ (разруш. нагрузка каната)}}{S \text{ (макс. натяжение каната)}}$   
по FEM Zp

DIN  $d_{min} = C \sqrt{S}$  C= коэф. в таблице Т-2-1

### КОЭФФИЦИЕНТЫ БЕЗОПАСНОСТИ Zp и C

ТАБЛИЦА Т - 2 - 1

FEM 1001			DIN 15020				
ГРУППА	МИНИМАЛЬНАЯ БЕЗОПАСНОСТЬ Zp		ГРУППА	КОЭФФИЦИЕНТ C мм / $\sqrt{KP}$			
	КАНАТ ОБЫКНОВЕННЫЙ	КАНАТ НЕКРУТЯЩИЙСЯ		КАНАТ ОБЫКНОВЕННЫЙ		КАНАТ НЕКРУТЯЩИЙСЯ	
				180	200	180	200
M3	3,55	4	1 Bm	0,265	0,250	0,250	0,236
M4	4	4,5	1Am	0,300	0,280	0,265	0,265
M5	4,5	5,6	2 m	0,335	0,335	0,300	0,300
M6	5,6	7,1	3 m	0,375	0,375	0,335	0,335
M7	7,1	9	4 m	0,425	0,425	0,375	0,375
M8	9	11,2	5 m	0,475	0,475	0,425	0,425

### КПД ПОЛИСПАСТА - DIN 15020

ТАБЛИЦА Т - 2 - 2

Кол-во нитей полиспаста		2	3	4	5	6	7	8	9	10	11	12	13	14
Блоки с подшипником	$\eta$	0,99	0,98	0,97	0,96	0,95	0,94	0,93	0,92	0,91	0,91	0,90	0,89	0,88

# Крюковые обоймы

## БЛОКИ КАНАТНЫЕ

Определение минимального исходного диаметра каната.

$$D \geq d_1 \cdot h_1 \cdot h_2$$

где:

$d_1$  = диаметр каната.

$h_1$  = коэффициент в зависимости от группы классификации подъемного механизма. Коэффициент определяется согласно DIN 15020.

$h_2$  = коэффициент увеличения  $h_1$ . Компенсирует число изгибов каната в процессе прохождения через блоки и барабан. Определяется согласно DIN 15020.

## КОЭФФИЦИЕНТЫ H1

ГРУППА РЕЖИМА РАБОТЫ		КАНАТ ОБЫКНОВЕННЫЙ		КАНАТ НЕКРУТЯЩИЙСЯ	
FEM	DIN	БЛОК КАНАТНЫЙ	БЛОК. УРАВНИТЕЛЬНЫЙ	БЛОК КАНАТНЫЙ	БЛОК УРАВНИТЕЛЬНЫЙ
M3	1 Bm	16	12,5	18	14
M4	1 Am	18	14	20	16
M5	2 m	20	14	22,4	16
M6	3 m	22,4	16	25	18
M7	4 m	25	16	28	18
M8	5 m	28	18	31,5	20

## КОЭФФИЦИЕНТЫ H2

Расположение оборудования	1		1,12		1,25	
FEM	1		1,12		1,25	

### Определение коэффициента h2.

$W$  = Коэффициент поправки на изгибы при прохождении по блоку или барабану.

$W = 1$  - Барабан.

$W = 2$  - Канатный блок с изгибом в направлении хода.

$W = 4$  - Канатный блок с изгибом в противоположном направлении.

$h_2 = 1$  - для  $W_{\text{сум.}}$  не более 5.

$h_2 = 1,12$  - для  $W_{\text{сум.}}$  от 6 до 9.

$h_2 = 1,25$  - для  $W_{\text{сум.}}$  более 10.

### ИНФОРМАЦИЯ.

Для выбора крюковой обоймы, более всего соответствующей целям и условиям применения, в бланке заказа указываются следующие данные:

1. Группа FEM/DIN подъемного механизма или описание работы крана или подъемного устройства.

2. Максимальная грузоподъемность.

3. Диаметр каната.

4. Число нитей полиспаста.

5. Скорость подъема.

6. Диаметр уравнительного блока.

7. Расположение верхних блоков.

### ПРОИЗВОДСТВЕННАЯ ПРОГРАММА.

Крюковые обоймы, приведенные в таблицах, относятся к так называемым укороченным обоймам с блоками, расположенными снаружи щек обоймы.

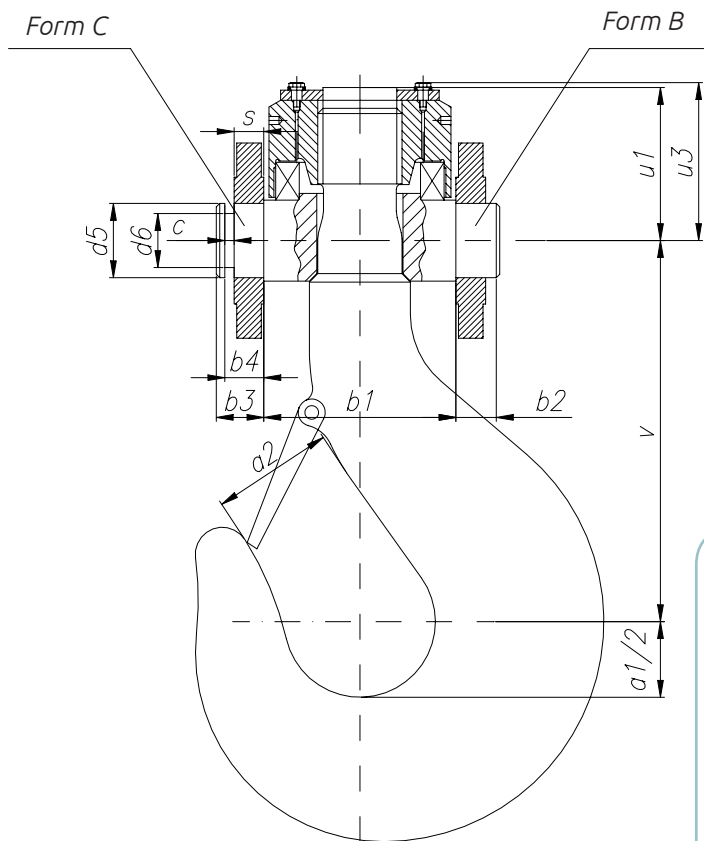
**ГОSAN** проектирует и производит крюковые обоймы большого размера с расположением блоков снаружи щек обоймы либо с комбинацией внутренних и наружных блоков, обоймы с блоками разных диаметров и пр.

Могут быть также изготовлены обоймы без крюка, со штропами вертлюга, и прочие системы, используемые в подъемных механизмах.



# Подвески крюковых обойм

## КРЮКОВАЯ ОБОЙМА ПОДЪЕМНОГО МЕХАНИЗМА "ПОДВЕСКИ С ОДНОРОГИМ КРЮКОМ"



Крюки в соответствии с требованиями стандарта DIN 15411 (и крюки DIN 15401).

Материал:

Кованая сталь (класс Р).

По требованию заказчика могут использоваться легированные стали (класс V).

Снабжены предохранительными замками для предотвращения выпадения стропа из крюка.

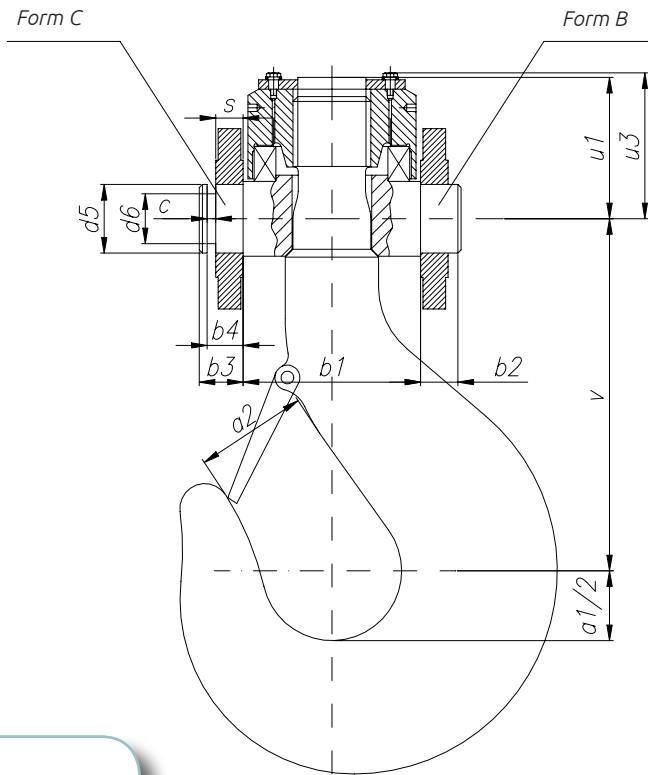
По требованию крюковые обоймы оснащаются системой защиты от кручения, которая легко устанавливается вручную и помогает фиксировать крюк в устойчивой позиции.

Описание

КОД.: 020.101

Крюк №	a1	b1	b2	b3	b4	c	d5	d6	s	u1	u3	v	подшипн.	Технические характеристики
1	50	50	17,5	-	-	-	25	-	10	39	-	130	51.106	
1,6	56	65	17,5	-	-	-	25	-	10	53	-	140	51.107	
2,5	63	80	20	22,5	17	8	30	19	10	63,5	-	155	51.108	
4	71	90	22,5	25	19	8	35	23	12	71	-	175	51.110	
5	80	100	25	27,5	22	8	40	27	15	79,5	-	195	51.112	
6	90	125	27,5	30	24	10	45	32	15	90	95	240	51.214	
8	100	140	30	35	29	10	50	36	20	98	104	265	51.216	
10	112	160	30	35	29	10	55	40	20	110	116	280	51.218	
12	125	180	35	42,5	34	10	60	42	25	127	133	315	51.220	
16	140	190	35	42,5	36	12	70	50	25	136	143	370	51.222	
20	160	200	-	47,5	41	12	80	56	30	150	157	415	51.224	
25	180	220	-	49	41	12	90	64	30	166	173	460	51.226	
32	200	260	-	59	51	12	100	72	40	188	195	500	51.232	
40	224	285	-	65	58	14	110	80	45	208	215	565	51.236	
50	250	335	-	65	58	14	125	92	45	224	232	620	51.244	
63	280	380	-	71	63	14	140	104	50	260	267	700	51.248	
80	315	420	-	72,5	63	14	160	120	50	287	294	800	51.256	
100	355	470	-	87,5	77	18	180	136	60	326	333	885	51.260	
125	400	510	-	87,5	77	18	200	150	60	365	374	1.000	51.268	
160	450	550	-	100	87	18	220	164	70	406	416	1.130	51.272	
200	500	610	-	100	87	18	240	184	70	492	501	1.270	51.372	
250	560	700	-	110	97	18	260	200	80	552	561	1.440	51.384	

КРЮКОВЫЕ ПОДВЕСКИ ГРУЗОПОДЪЕМНЫХ КРАНОВ.  
ПРОСТЫЕ С ОДНОРОГИМ КРЮКОМ



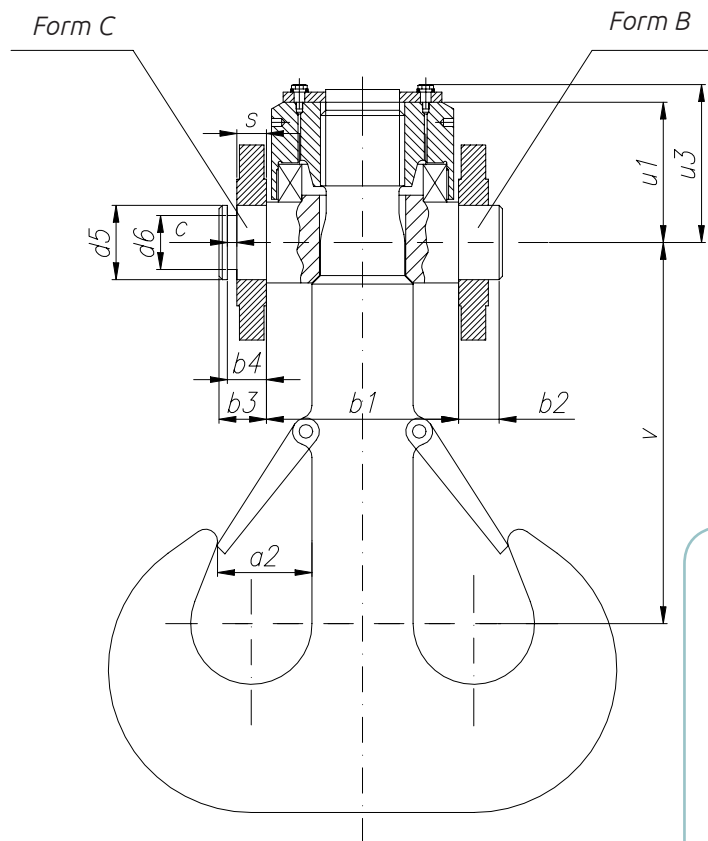
Данные для заполнения

- \*1- №. крюка и форма .....
- \*2- Класс материала .....
- \*3- Размер V (мм) .....

\* Необходимые данные для подготовки предложения.

# Подвески крюковых обойм

## КРЮКОВАЯ ОБОЙМА ГРУЗОПОДЪЕМНОГО МЕХАНИЗМА "ПОДВЕСКИ С ДВУРОГИМ КРЮКОМ"



Крюки в соответствии с требованиями DIN 15411 (и крюки DIN 15402).

Материал:

Кованая сталь (класс Р). По требованию заказчика могут использоваться легированные стали (класс V).

Снабжены предохранительными замками для предотвращения выпадения стропа из крюка.

По требованию крюковые обоймы оснащаются системой защиты от кручения, которая легко устанавливается вручную и помогает фиксировать крюк.

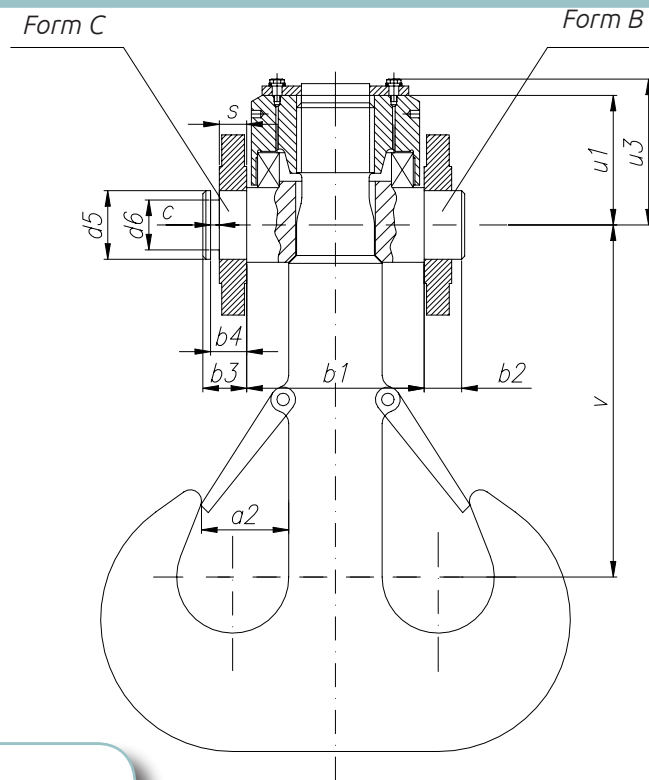
Описание

КОД.: 020.102

Крюк №	Технические характеристики												подшипн.
	a2	b1	b2	b3	b4	c	d5	d6	s	u1	u3	v	
1	32	50	17,5	-	-	-	25	-	10	39	-	130	51.106
1,6	36	65	17,5	-	-	-	25	-	10	53	-	140	51.107
2,5	40	80	20	22,5	17	8	30	19	10	63,5	-	155	51.108
4	45	90	22,5	25	19	8	35	23	12	71	-	175	51.110
5	50	100	25	27,5	22	8	40	27	15	79,5	-	195	51.112
6	56	125	27,5	30	24	10	45	32	15	90	95	240	51.214
8	63	140	30	35	29	10	50	36	20	98	104	265	51.216
10	71	160	30	35	29	10	55	40	20	110	116	280	51.218
12	80	180	35	42,5	34	10	60	42	25	127	133	315	51.220
16	90	190	35	42,5	36	12	70	50	25	136	143	370	51.222
20	100	200	-	47,5	41	12	80	56	30	150	157	415	51.224
25	112	220	-	49	41	12	90	64	30	166	173	460	51.226
32	125	260	-	59	51	12	100	72	40	188	195	500	51.232
40	140	285	-	65	58	14	110	80	45	208	215	565	51.236
50	160	335	-	65	58	14	125	92	45	224	232	620	51.244
63	180	380	-	71	63	14	140	104	50	260	267	700	51.248
80	200	420	-	72,5	63	14	160	120	50	287	294	800	51.256
100	224	470	-	87,5	77	18	180	136	60	326	333	885	51.260
125	250	510	-	87,5	77	18	200	150	60	365	374	1.000	51.268
160	280	550	-	100	87	18	220	164	70	406	416	1.130	51.272
200	315	610	-	100	87	18	240	184	70	492	501	1.270	51.372
250	355	700	-	110	97	18	260	200	80	552	561	1.440	51.384



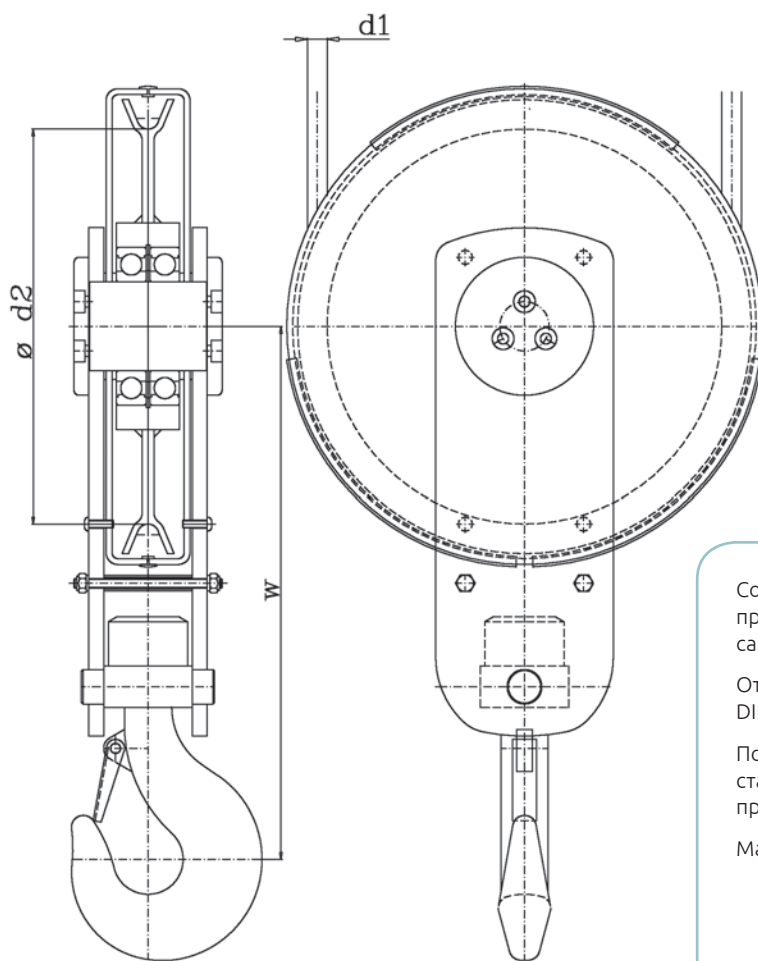
КРЮКОВЫЕ ПОДВЕСКИ ГРУЗОПОДЪЕМНЫХ КРАНОВ.  
С ДВУРОГИМ КРЮКОМ.



Данные для заполнения

- \*1- №. крюка и форма .....
- \*2- Класс материала .....
- \*3- Размер V (мм) .....

\* Необходимые данные для подготовки предложения.

Крюковые обоймы для талей  
"1 БЛОК"

Современные крюковые обоймы предназначены для применения в самых требовательных условиях.

Отвечают требованиям стандартов DIN/FEM.

Подвески соответствуют нормам стандарта DIN 15411 и оснащены предохранительными замками.

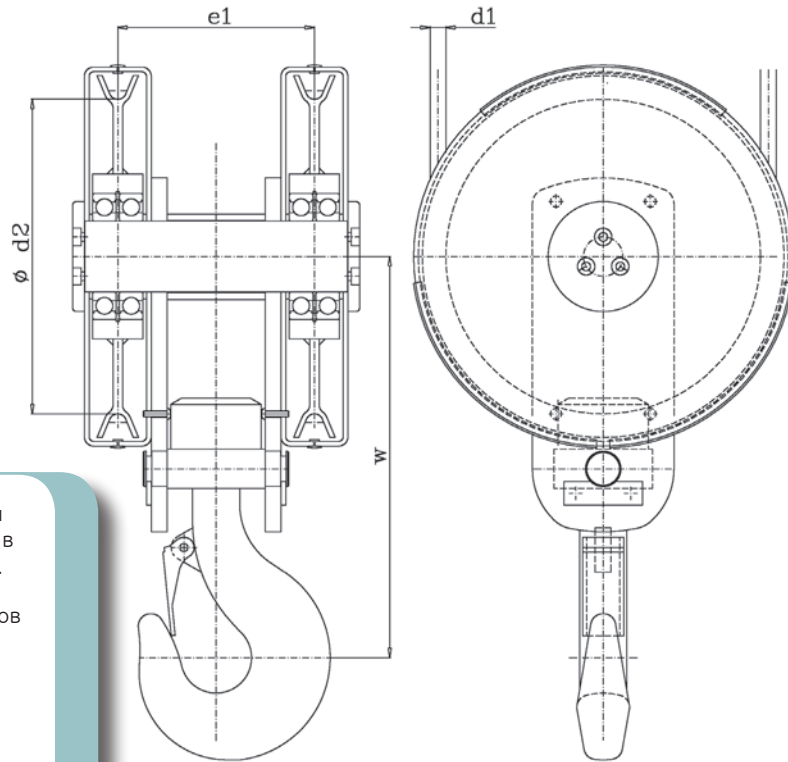
Материал:

- Подвеска: класс V. (прочие характеристики - по запросу)
- Ось: 42CrMo4.
- Щеки: S355J2G3.

Описание

КОД.: 021.111

№	ГРУППА	НАГРУЗКА	d1	d2	W	ВЕС	КАТАЛОЖНЫЙ НОМЕР
1	M4	3,2	9-10	180	320	10	011.1.M456
1	M5	2,5	9-10	180	320	10	011.1.M456
1	M6	2	9-10	180	320	10	011.1.M456
1,6	M4	5	13	240	390	18	011.1,6.M456
1,6	M5	4	13	240	390	18	011.1,6.M456
1,6	M6	3,2	13	240	390	18	011.1,6.M456
2,5	M4	8	16	290	450	30	011.2,5.M456
2,5	M5	6,3	16	290	450	30	011.2,5.M456
2,5	M6	---	16	290	450	30	011.2,5.M456
4	M4	12,5	20-21-22	400	560	52	011.4.M456
4	M5	10	20-21-22	400	560	52	011.4.M456
4	M6	8	20-21-22	400	560	52	011.4.M456
5	M4	16	24	430	600	88	011.5.M456
5	M5	12,5	24	430	600	88	011.5.M456
5	M6	10	24	430	600	88	011.5.M456
6	M4	20	26	470	680	94	011.6.M456
6	M5	16	26	470	680	94	011.6.M456
6	M6	12,5	26	470	680	94	011.6.M456
8	M4	25	29	520	750	135	011.8.M456
8	M5	20	29	520	750	135	011.8.M456
8	M6	16	29	520	750	135	011.8.M456



Современные крюковые обоймы предназначены для применения в самых требовательных условиях.

Отвечают требованиям стандартов DIN/FEM.

Подвески соответствуют нормам стандарта DIN 15411 и оснащены предохранительными замками.

Материал:

- Подвеска: класс V. (прочие характеристики - по запросу)
- Ось: 42CrMo4.
- Щеки: S355J2G3.

Описание

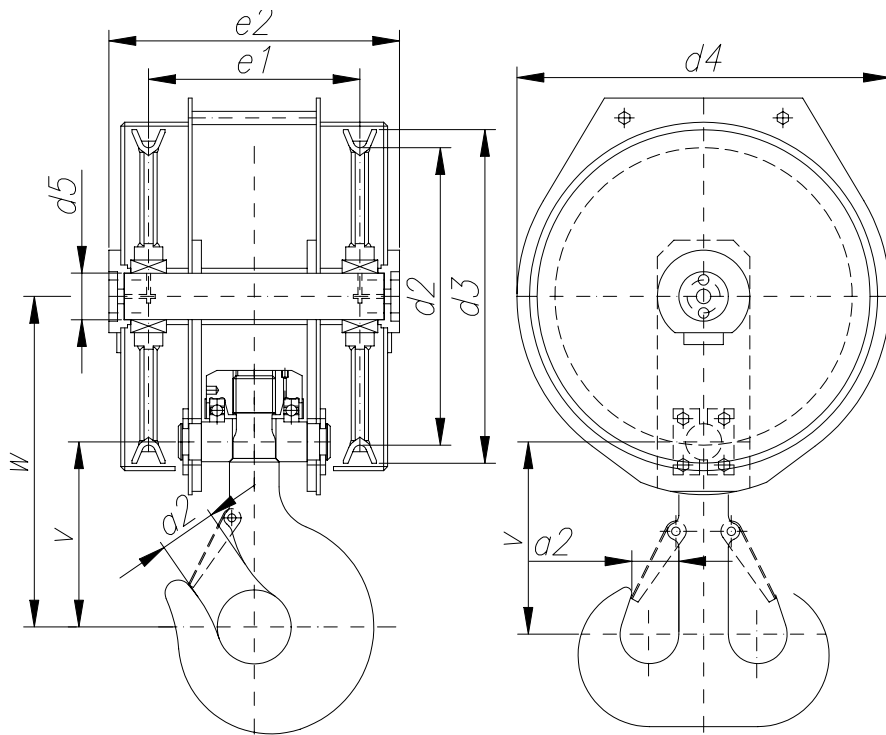
КОД.: 021.023

Технические характеристики

№	ГРУППА НАГРУЗКА	d1	d2	e1	W	ВЕС	КАТАЛОЖНЫЙ НОМЕР
1,6	M4	5	9-10	180	135	280	023.1.6.M456
1,6	M5	4	9-10	180	135	280	023.1.6.M456
1,6	M6	3,2	9-10	180	135	280	023.1.6.M456
2,5	M4	8	13	240	165	335	023.2.5.M456
2,5	M5	6,3	13	240	165	335	023.2.5.M456
2,5	M6	5	13	240	165	335	023.2.5.M456
4	M4	10	13	240	185	350	023.4.M456-1
4	M5	8	13	240	185	350	023.4.M456-1
4	M6	6,3	13	240	185	350	023.4.M456-1
4	M4	12,5	16	290	200	380	023.4.M456-2
4	M5	10	16	290	200	380	023.4.M456-2
4	M6	8	16	290	200	380	023.4.M456-2
5	M4	16	16	290	210	405	023.5.M456
5	M5	12,5	16	290	210	405	023.5.M456
5	M6	10	16	290	210	405	023.5.M456
6	M4	20	20-21-22	400	250	510	023.6.M456
6	M5	16	20-21-22	400	250	510	023.6.M456
6	M6	12,5	20-21-22	400	250	510	023.6.M456
8	M4	25	20-21-22	400	270	535	023.8.M456
8	M5	20	20-21-22	400	270	535	023.8.M456
8	M6	16	20-21-22	400	270	535	023.8.M456
10	M4	32	24	430	300	580	023.10.M456
10	M5	25	24	430	300	580	023.10.M456
10	M6	20	24	430	300	580	023.10.M456
12	M4	40	26	470	355	655	023.12.M456
12	M5	32	26	470	355	655	023.12.M456
12	M6	25	26	470	355	655	023.12.M456
16	M4	50	29	520	380	750	023.16.M456
16	M5	40	29	520	380	750	023.16.M456
16	M6	32	29	520	380	750	023.16.M456

# Крюковая обойма полиспаста

## КРЮКОВАЯ ОБОЙМА ПОЛИСПАСТА "2 БЛОКА"



Современные крюковые обоймы предназначены для применения в самых требовательных условиях.

Отвечают требованиям стандартов DIN/FEM.

Подвески соответствуют нормам стандарта DIN 15411 и оснащены предохранительными замками. Проектируются согласно требованиям заказчика.

Материал:

- Подвеска: класс P.  
(Прочие характеристики - по запросу)
- Ось: 42CrMo4.
- Щеки: S355J2G3.

Расстояние между блоками значительно уменьшено в соответствии с типом применяемого подшипника.

Описание

КОД.: 020.022

Технические характеристики	№	ГРУППА		Груз	Срок службы	Канат	Размеры							Прост. Двойн.		ВЕС КТ	Тип			
		ISO	DIN				t	h	d1	d2	d3	d4	d5	e1	e2			v	w	a2
		FEM																		
2,5	M3	1 Bm	6,3	1.600	10	180	210	255	40	160	250	170	285	50	40	40	022.2,5.M3			
2,5	M4	1 Am	5	3.200	10	180	210	255	40	160	250	170	285	50	40	40	022.2,5.M4			
2,5	M5	2 m	4	6.300	9	180	210	255	40	160	250	170	285	50	40	40	022.2,5.M5			
2,5	M6	3 m	3,2	12.500	9	200	230	275	40	160	250	170	285	50	40	40	022.2,5.M6			
2,5	M7	4 m	2,5	25.000	9	250	280	325	40	160	250	170	285	50	40	44	022.2,5.M7			
2,5	M8	5 m	2	50.000	9	250	280	325	40	160	250	170	285	50	40	44	022.2,5.M8			
4	M3	1 Bm	10	1.600	12	190	230	280	50	180	280	190	320	56	45	55	022.4.M3			
4	M4	1 Am	8	3.200	12	190	230	280	50	180	280	190	320	56	45	55	022.4.M4			
4	M5	2 m	6,3	6.300	11	225	260	310	50	180	280	190	320	56	45	58	022.4.M5			
4	M6	3 m	5	12.500	11	245	280	330	50	180	280	190	320	56	45	58	022.4.M6			
4	M7	4 m	4	25.000	11	280	315	365	40	190	280	190	320	56	45	62	022.4.M7			
4	M8	5 m	3,2	50.000	11	280	315	365	40	190	280	190	320	56	45	62	022.4.M8			

# КРЮКОВАЯ ОБОЙМА ПОЛИСПАСТА "2 БЛОКА"

Крюковая обойма полиспаста

гл. 1  
гл. 2  
гл. 3  
гл. 4  
гл. 5  
гл. 6

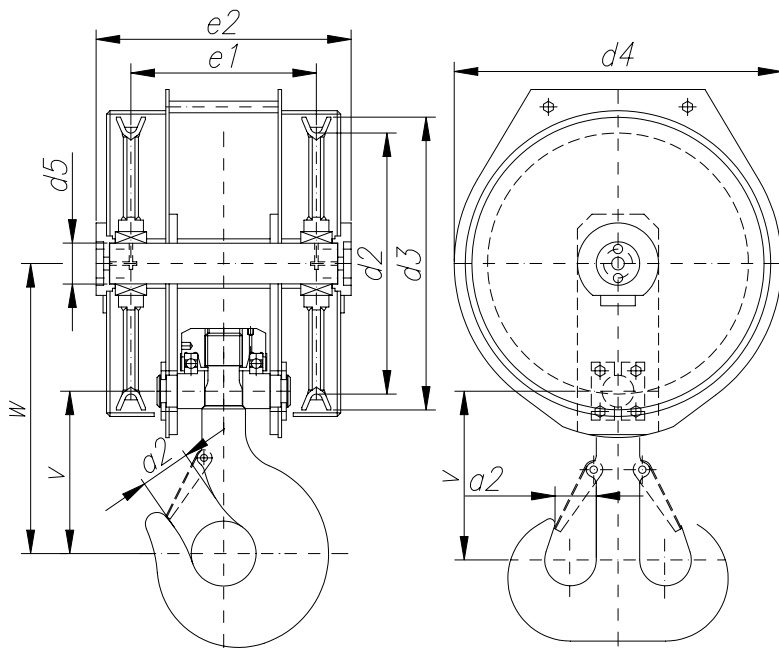
№	ГРУППА		Груз	Срок службы	Канат	Размеры										ВЕС		Тип		
	ISO FEM	DIN				t	h	d1	d2	d3	d4	d5	e1	e2	v	w	Прост.		Двойн.	КТ
5	M3	1 Bm	12,5	1.600	14	235	280	335	60	200	310	210	360	63	50	75	022.5.M3			
5	M4	1 Am	10	3.200	14	235	280	335	60	200	310	210	360	63	50	75	022.5.M4			
5	M5	2 m	8	6.300	12	240	280	335	50	200	297	210	360	63	50	75	022.5.M5			
5	M6	3 m	6,3	12.500	12	275	315	370	50	200	297	210	360	63	50	75	022.5.M6			
5	M7	4 m	5	25.000	12	315	355	410	50	210	307	210	360	63	50	80	022.5.M7			
5	M8	5 m	4	50.000	12	315	355	410	50	210	307	210	360	63	50	80	022.5.M8			
6	M3	1 Bm	16	1.600	16	265	315	370	60	240	350	240	420	71	56	102	022.6.M3			
6	M4	1 Am	12,5	3.200	16	265	315	370	60	240	350	240	420	71	56	102	022.6.M4			
6	M5	2 m	10	6.300	14	270	315	370	60	240	350	240	420	71	56	106	022.6.M6			
6	M6	3 m	8	12.500	14	310	355	410	60	240	350	240	420	71	56	106	022.6.M6			
6	M7	4 m	6,3	25.000	14	360	405	460	50	250	350	240	410	71	56	110	022.6.M7			
6	M8	5 m	5	50.000	14	360	405	460	50	250	350	240	410	71	56	110	022.6.M8			
8	M3	1 Bm	20	1.600	18	300	355	410	70	270	400	265	465	80	63	150	022.8.M3			
8	M4	1 Am	16	3.200	18	300	355	410	70	270	400	265	465	80	63	150	022.8.M4			
8	M5	2 m	12,5	6.300	16	305	355	410	60	270	380	265	465	80	63	152	022.8.M5			
8	M6	3 m	10	12.500	16	355	405	460	60	270	380	265	465	80	63	152	022.8.M6			
8	M7	4 m	8	25.000	16	405	455	510	60	280	390	265	455	80	63	155	022.8.M7			
8	M8	5 m	6,3	50.000	16	405	455	510	60	280	390	265	455	80	63	155	022.8.M8			
10	M3	1 Bm	25	1.600	20	295	355	565	80	290	430	280	500	90	71	178	022.10.M3			
10	M4	1 Am	20	3.200	20	295	355	565	80	290	430	280	500	90	71	178	022.10.M4			
10	M5	2 m	16	6.300	18	350	405	460	70	290	410	280	500	90	71	180	022.10.M5			
10	M6	3 m	12,5	12.500	18	400	455	510	70	290	410	280	500	90	71	180	022.10.M6			
10	M7	4 m	10	25.000	18	455	510	565	70	320	440	280	500	90	71	185	022.10.M7			
10	M8	5 m	8	50.000	18	455	510	565	70	320	440	280	500	90	71	185	022.10.M8			
12	M3	1 Bm	32	1.600	22	340	405	460	80	330	470	315	565	100	80	230	022.12.M3			
12	M4	1 Am	25	3.200	22	340	405	460	80	330	470	315	565	100	80	230	022.12.M4			
12	M5	2 m	20	6.300	20	395	455	510	80	330	470	315	565	100	80	235	022.12.M5			
12	M6	3 m	16	12.500	20	450	510	570	80	330	470	315	565	100	80	235	022.12.M6			
12	M7	4 m	12,5	25.000	20	500	570	630	80	360	500	315	565	100	80	240	022.12.M7			
12	M8	5 m	10	50.000	20	500	570	630	80	360	500	315	565	100	80	240	022.12.M8			
16	M3	1 Bm	40	1.600	24	380	455	510	90	350	500	370	645	112	90	335	022.16.M3			
16	M4	1 Am	32	3.200	24	380	455	510	90	350	500	370	645	112	90	335	022.16.M4			
16	M5	2 m	25	6.300	22	445	510	565	80	350	490	370	635	112	90	340	022.16.M5			
16	M6	3 m	20	12.500	22	505	570	625	80	350	490	370	635	112	90	340	022.16.M6			
16	M7	4 m	16	25.000	22	560	630	685	80	390	530	370	635	112	90	345	022.16.M7			
16	M8	5 m	12,5	50.000	22	560	630	685	80	390	530	370	635	112	90	345	022.16.M8			
20	M3	1 Bm	50	1.600	28	425	510	575	100	380	530	415	710	125	100	480	022.20.M3			
20	M4	1 Am	40	3.200	28	425	510	575	100	380	530	415	710	125	100	480	022.20.M4			
20	M5	2 m	32	6.300	26	490	570	635	90	380	530	415	700	125	100	485	022.20.M5			
20	M6	3 m	25	12.500	26	550	630	695	90	380	530	415	700	125	100	485	022.20.M6			
20	M7	4 m	20	25.000	26	630	710	775	90	420	570	415	705	125	100	490	022.20.M7			
20	M8	5 m	16	50.000	26	630	710	775	90	420	570	415	705	125	100	490	022.20.M8			
25	M3	1 Bm	63	1.600	30	480	570	635	110	420	590	460	775	140	112	635	022.25.M3			
25	M4	1 Am	50	3.200	30	480	570	635	110	420	590	460	775	140	112	635	022.25.M4			
25	M5	2 m	40	6.300	28	545	630	695	100	420	570	460	770	140	112	640	022.25.M5			
25	M6	3 m	32	12.500	28	625	710	775	100	420	570	460	770	140	112	640	022.25.M6			
25	M7	4 m	25	25.000	28	710	795	860	100	440	590	460	770	140	112	645	022.25.M7			
25	M8	5 m	20	50.000	28	710	795	860	100	440	590	460	770	140	112	645	022.25.M8			
32	M3	1 Bm	80	1600	34	525	630	695	120	480	660	500	850	160	125	800	022.32.M3			
32	M4	1 Am	63	3.200	34	525	630	695	120	480	660	500	850	160	125	800	022.32.M4			
32	M5	2 m	50	6.300	32	610	710	775	110	470	640	500	845	160	125	805	022.32.M5			
32	M6	3 m	40	12.500	32	695	795	860	110	470	640	500	845	160	125	805	022.32.M6			
32	M7	4 m	32	25.000	32	800	900	965	110	480	650	500	840	160	125	810	022.32.M7			
32	M8	5 m	25	50.000	32	800	900	965	110	480	650	500	840	160	125	810	022.32.M8			
40	M3	1 Bm	100	1.600	38	595	710	775	130	530	740	565	935	180	140	975	022.40.M3			
40	M4	1 Am	80	3.200	38	595	710	775	130	530	740	565	935	180	140	975	022.40.M4			
40	M5	2 m	63	6.300	36	685	795	860	120	520	700	565	930	180	140	985	022.40.M5			
40	M6	3 m	50	12.500	36	790	900	965	120	520	700	565	930	180	140	985	022.40.M6			
40	M7	4 m	40	25.000	36	900	1.010	1.075	120	520	700	565	930	180	140	990	022.40.M7			
40	M8	5 m	32	50.000	36	900	1.010	1.075	120	520	700	565	930	180	140	990	022.40.M8			

Технические характеристики

# Крюковая обойма полиспаста

**БЛАНК ЗАКАЗА**  
ЗАПОЛНИТЬ И ВЕРНУТЬ.

КРЮКОВАЯ ОБОЙМА ПОЛИСПАСТА. 2 БЛОКА.



**Данные для заполнения**

- \*1- Диаметр по дну канавки (мм) .....
- \*2- Диаметр каната (мм) .....
- \*3- Группа режима работы механизмов (FEM/DIN) .....
- \*4- Нагрузка на обойму (т) .....
- \*\*5- Скорость (м/мин) .....
- \*6- Расстояние между блоками (e1) .....
- \* Необходимые данные для подготовки предложения.
- \*\* Подтвердить или указать нужные значения.

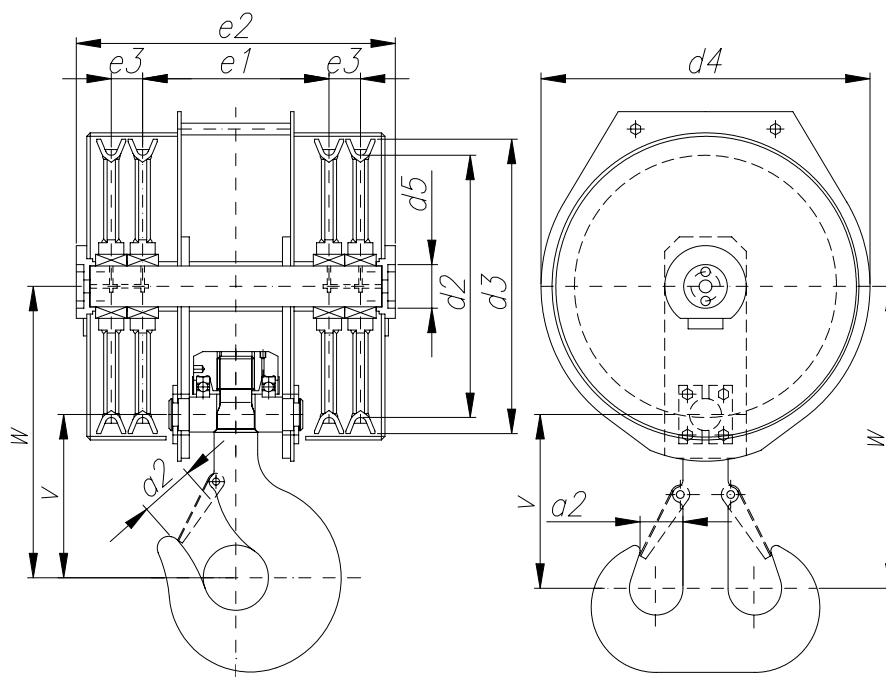
**ПРОЧИЕ ХАРАКТЕРИСТИКИ**

\*\*7 - Окраска ..... (Грунтовка)

# КРЮКОВАЯ ОБОЙМА ПОЛИСПАСТА "4 БЛОКА"

## Крюковая обойма полиспаста

гл. 1  
гл. 2  
гл. 3  
гл. 4  
гл. 5  
гл. 6



Современные крюковые обоймы предназначены для применения в самых требовательных условиях.

Отвечают требованиям стандартов DIN/FEM.

Подвески соответствуют нормам стандарта DIN 15411 и оснащены предохранительными замками. Проектируются согласно требованиям заказчика.

Материалы:

- Подвеска: класс P.  
(Прочие характеристики - по запросу)
- Ось: 42CrMo4.
- Щеки: S355J2G3.

Расстояние между блоками значительно уменьшено в соответствии с типом применяемого подшипника.

Описание

КОД.: 020.041

№	ГРУППА		Груз	Срок служ.	Канат	Размеры										Прост.	Двойн.	ВЕС КТ	Тип
	ISO FEM	DIN				t	h	d1	d2	d3	d4	d5	e1	e2	e3				
	12	M3	1 Bm	32	1.600	16	305	355	410	80	320	580	60	315	565	100	80	300	041.12.M3
12	M4	1 Am	25	3.200	16	305	355	410	80	320	580	60	315	565	100	80	300	041.12.M4	
12	M5	2 m	20	6.300	14	310	355	410	80	310	570	60	315	565	100	80	305	041.12.M5	
12	M6	3 m	16	12.500	14	360	405	460	80	310	570	60	315	565	100	80	305	041.12.M6	
12	M7	4 m	12,5	25.000	14	410	455	510	70	310	538	54	315	565	100	80	310	041.12.M7	
12	M8	5 m	10	50.000	14	410	455	510	70	310	538	54	315	565	100	80	310	041.12.M8	
16	M3	1 Bm	40	1.600	18	300	355	410	90	340	624	67	370	640	112	90	435	041.16.M3	
16	M4	1 Am	32	3.200	18	300	355	410	90	340	624	67	370	640	112	90	435	041.16.M4	
16	M5	2 m	25	6.300	16	355	405	460	80	330	590	60	370	640	112	90	440	041.16.M5	
16	M6	3 m	20	12.500	16	405	455	510	80	330	590	60	370	640	112	90	440	041.16.M6	
16	M7	4 m	16	25.000	16	460	510	565	80	330	590	60	370	640	112	90	445	041.16.M7	
16	M8	5 m	12,5	50.000	16	460	510	565	80	330	590	60	370	640	112	90	445	041.16.M8	

Технические характеристики

# Крюковые обойма полиспаста

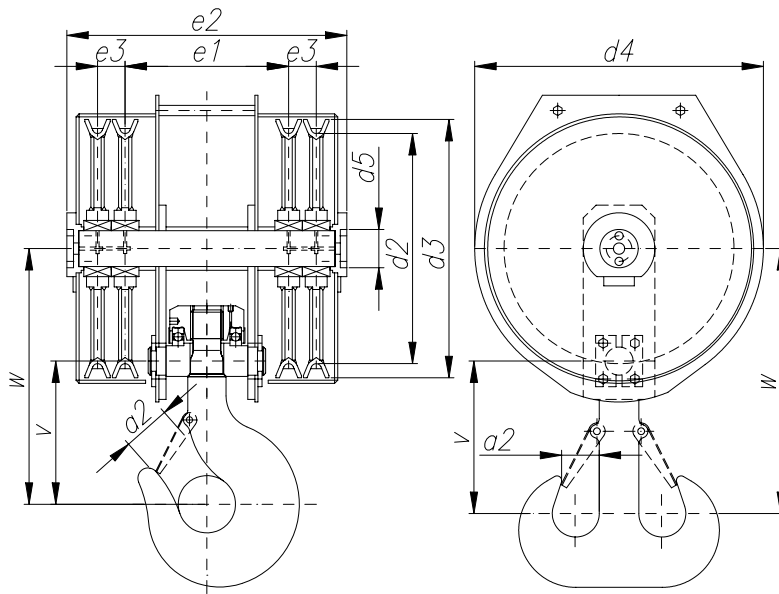
## КРЮКОВАЯ ОБОЙМА ПОЛИСПАСТА "4 БЛОКА"

Технические характеристики

№	ГРУППА		Груз t	Срок служ h	Канат d1	Размеры										Прост.		ВЕС КТ	Тип
	ISO FEM	DIN				d2	d3	d4	d5	e1	e2	e3	v	w	а2	Двойн.			
20	M3	1 Bm	50	1.600	20	345	405	470	100	360	644	67	415	710	125	100	640	041.20.M3	
20	M4	1 Am	40	3.200	20	345	405	470	100	360	644	67	415	710	125	100	640	041.20.M4	
20	M5	2 m	32	6.300	18	400	455	520	90	350	634	67	415	710	125	100	645	041.20.M5	
20	M6	3 m	25	12.500	18	455	510	575	90	350	634	67	415	710	125	100	645	041.20.M6	
20	M7	4 m	20	25.000	18	515	570	635	80	350	610	60	415	700	125	100	650	041.20.M7	
20	M8	5 m	16	50.000	18	515	570	635	80	350	610	60	415	700	125	100	650	041.20.M8	
25	M3	1 Bm	63	1.600	22	385	455	520	110	390	720	80	460	775	140	112	810	041.25.M3	
25	M4	1 Am	50	3.200	22	385	455	520	110	390	720	80	460	775	140	112	810	041.25.M4	
25	M5	2 m	40	6.300	20	450	510	575	100	380	665	67	460	775	140	112	815	041.25.M5	
25	M6	3 m	32	12.500	20	510	570	635	100	380	665	67	460	785	140	112	815	041.25.M6	
25	M7	4 m	25	25.000	20	570	630	695	90	380	665	67	460	765	140	112	820	041.25.M7	
25	M8	5 m	20	50.000	20	570	630	695	90	380	665	67	460	765	140	112	820	041.25.M8	
32	M3	1 Bm	80	1.600	24	435	510	575	120	450	790	80	500	850	160	125	1.050	041.32.M3	
32	M4	1 Am	63	3.200	24	435	510	575	120	450	790	80	500	850	160	125	1.050	041.32.M4	
32	M5	2 m	50	6.300	22	500	570	635	110	450	780	80	500	840	160	125	1.060	041.32.M5	
32	M6	3 m	40	12.500	22	560	630	695	110	450	780	80	500	840	160	125	1.060	041.32.M6	
32	M7	4 m	32	25.000	22	640	710	775	100	450	734	67	500	840	160	125	1.070	041.32.M7	
32	M8	5 m	25	50.000	22	640	710	775	100	450	734	67	500	840	160	125	1.070	041.32.M8	
40	M3	1 Bm	100	1.600	28	485	570	635	130	500	850	95	565	940	180	140	1.260	041.40.M3	
40	M4	1 Am	80	3.200	28	485	570	635	130	500	850	95	565	940	180	140	1.260	041.40.M4	
40	M5	2 m	63	6.300	26	550	630	695	120	490	830	80	565	940	180	140	1.270	041.40.M5	
40	M6	3 m	50	12.500	26	630	710	775	120	490	830	80	565	940	180	140	1.270	041.40.M6	
40	M7	4 m	40	25.000	26	715	795	860	110	490	820	80	565	930	180	140	1.280	041.40.M7	
40	M8	5 m	32	50.000	26	715	795	860	110	490	820	80	565	930	180	140	1.280	041.40.M8	
50	M3	1 Bm	125	1.600	30	540	630	695	150	560	930	100	620	1.035	200	160	1.640	041.50.M3	
50	M4	1 Am	100	3.200	30	540	630	695	150	560	930	100	620	1.035	200	160	1.640	041.50.M4	
50	M5	2 m	80	6.300	28	625	710	775	130	550	890	95	620	1.035	200	160	1.650	041.50.M5	
50	M6	3 m	63	12.500	28	710	795	860	130	550	890	95	620	1.035	200	160	1.650	041.50.M6	
50	M7	4 m	50	25.000	28	815	900	965	120	550	890	80	620	1.020	200	160	1.660	041.50.M7	
50	M8	5 m	40	50.000	28	815	900	965	120	550	890	80	620	1.020	200	160	1.660	041.50.M8	
63	M3	1 Bm	160	1.600	34	605	710	780	160	620	1.067	109	700	1.160	224	180	2.180	041.63.M3	
63	M4	1 Am	125	3.200	34	605	710	780	160	620	1.067	109	700	1.160	224	180	2.180	041.63.M4	
63	M5	2 m	100	6.300	32	695	795	865	140	620	980	95	700	1.150	224	180	2.190	041.63.M5	
63	M6	3 m	80	12.500	32	800	900	970	140	620	980	95	700	1.150	224	180	2.190	041.63.M6	
63	M7	4 m	63	25.000	32	910	1.010	1.080	130	620	995	95	700	1.140	224	180	2.200	041.63.M7	
63	M8	5 m	50	50.000	32	910	1.010	1.080	130	620	995	95	700	1.140	224	180	2.200	041.63.M8	
80	M3	1 Bm	200	1.600	38	680	795	875	180	680	1.178	136	800	1.300	250	200	2.890	041.80.M3	
80	M4	1 Am	160	3.200	38	680	795	875	180	680	1.178	136	800	1.300	250	200	2.890	041.80.M4	
80	M5	2 m	125	6.300	36	790	900	980	160	670	1.080	109	800	1.290	250	200	2.900	041.80.M5	
80	M6	3 m	100	12.500	36	900	1.010	1.090	160	670	1.080	109	800	1.290	250	200	2.900	041.80.M6	
80	M7	4 m	80	25.000	36	1.000	1.110	1.190	150	670	1.070	100	800	1.280	250	200	2.910	041.80.M7	
80	M8	5 m	63	50.000	36	1.000	1.110	1.190	150	670	1.070	100	800	1.280	250	200	2.910	041.80.M8	
100	M3	1 Bm	250	1.600	42	770	900	955	200	770	1.270	150	885	1.435	280	224	3.810	041.100.M3	
100	M4	1 Am	200	3.200	42	770	900	955	200	770	1.270	150	885	1.435	280	224	3.810	041.100.M4	
100	M5	2 m	160	6.300	40	890	1.010	1.080	180	760	1.240	136	885	1.425	280	224	3.830	041.100.M5	
100	M6	3 m	125	12.500	40	990	1.110	1.180	180	760	1.240	136	885	1.425	280	224	3.830	041.100.M6	
100	M7	4 m	100	25.000	40	1.120	1.240	1.310	160	760	1.180	109	885	1.410	280	224	3.850	041.100.M7	
100	M8	5 m	80	50.000	40	1.120	1.240	1.310	160	760	1.180	109	885	1.410	280	224	3.850	041.100.M8	
125	M3	1 Bm	320	1.600	46	870	1.010	1.080	220	810	1.340	160	1.000	1.625	315	250	4.860	041.125.M3	
125	M4	1 Am	250	3.200	46	870	1.010	1.080	220	810	1.340	160	1.000	1.625	315	250	4.860	041.125.M4	
125	M5	2 m	200	6.300	44	970	1.110	1.180	200	800	1.320	150	1.000	1.610	315	250	4.880	041.125.M5	
125	M6	3 m	160	12.500	44	1.100	1.240	1.310	200	800	1.320	150	1.000	1.610	315	250	4.880	041.125.M6	
125	M7	4 m	125	25.000	44	1.240	1.380	1.470	180	800	1.280	136	1.000	1.590	315	250	4.900	041.125.M7	
125	M8	5 m	100	50.000	44	1.240	1.380	1.470	180	800	1.280	136	1.000	1.590	315	250	4.900	041.125.M8	
160	M3	1 Bm	400	1.600	52	950	1.110	1.180	240	900	1.440	160	1.130	1.790	355	280	6.520	041.160.M3	
160	M4	1 Am	320	3.200	52	950	1.110	1.180	240	900	1.440	160	1.130	1.790	355	280	6.520	041.160.M4	
160	M5	2 m	250	6.300	50	1.090	1.240	1.310	220	880	1.420	160	1.130	1.780	355	280	6.560	041.160.M5	
160	M6	3 m	200	12.500	50	1.230	1.380	1.470	220	880	1.420	160	1.130	1.780	355	280	6.560	041.160.M6	
160	M7	4 m	160	25.000	50	1.400	1.550	1.640	200	880	1.420	150	1.130	1.780	355	280	6.580	041.160.M7	
160	M8	5 m	125	50.000	50	1.400	1.550	1.640	200	880	1.420	150	1.130	1.780	355	280	6.580	041.160.M8	



КРЮКОВАЯ ОБОЙМА ПОЛИСПАСТА. 4 БЛОКА.



Данные для заполнения

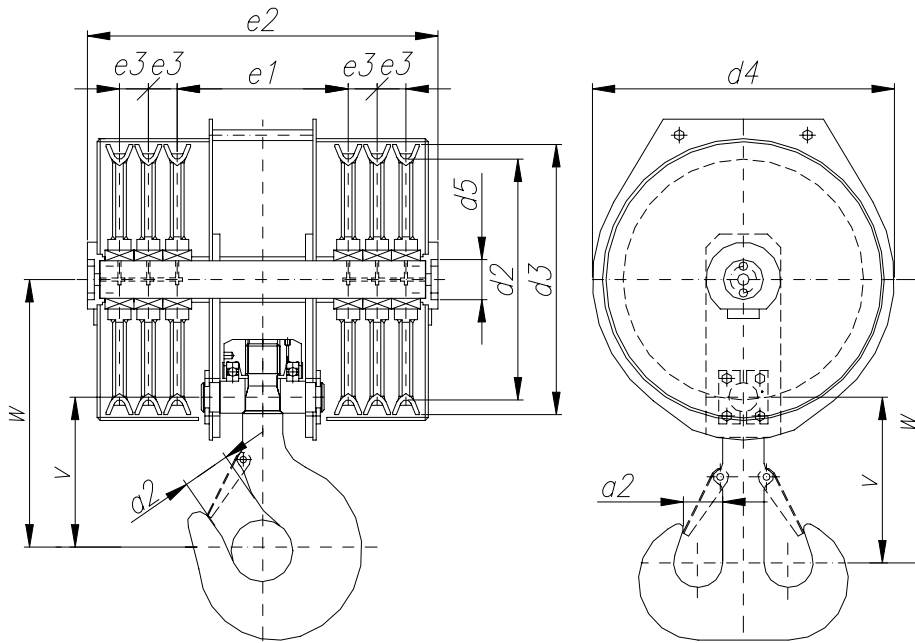
- \*1- Диаметр по дну канавки (мм) .....
- \*2- Диаметр каната (мм) .....
- \*3- Группа режима работы механизма (FEM/DIN) .....
- \*4- Нагрузка на обойму (т) .....
- \*\*5- Скорость (м/мин) .....
- \* 6 - Размер e1 (мм) .....
- \* 7 - Размер e3 (мм) .....
- \* Необходимые данные для подготовки предложения.
- \*\* Подтвердить или указать нужные значения.

ПРОЧИЕ ХАРАКТЕРИСТИКИ

\*\* 8 - Окраска ..... (Грунтовка)

# Крюковая обойма полиспаста

## КРЮКОВАЯ ОБОЙМА ПОЛИСПАСТА "6 БЛОКОВ"



Современные крюковые обоймы предназначены для применения в самых требовательных условиях.

Отвечают требованиям стандартов DIN/FEM.

Подвески соответствуют нормам стандарта DIN 15411 и оснащены предохранительными замками. Проектируются согласно требованиям заказчика.

Материал:

- Подвеска: класс P.
- (Прочие характеристики - по запросу)
- Ось: 42CrMo4.
- Щеки: S355J2G3.

Расстояние между блоками значительно уменьшено в соответствии с типом применяемого подшипника.

Описание

КОД.: 020.060

№	ГРУППА		Груз	Срок служ.	Канат	Размеры										ВЕС КТ	Тип	
	ISO FEM	DIN				t	h	d1	d2	d3	d4	d5	e1	e2	e3			V
	20	M3	1 Bm	50	1.600	16	355	405	450	110	360	843	80	415	720	125	100	830
20	M4	1 Am	40	3.200	16	355	405	450	110	360	843	80	415	720	125	100	830	060.20.M4
20	M5	2 m	32	6.300	15	360	405	450	100	360	778	67	415	720	125	100	840	060.20.M5
20	M6	3 m	25	12.500	15	410	455	500	100	360	778	67	415	720	125	100	840	060.20.M6
20	M7	4 m	20	25.000	15	465	510	555	90	360	778	67	415	720	125	100	850	060.20.M7
20	M8	5 m	16	50.000	15	465	510	555	90	360	778	67	415	720	125	100	850	060.20.M8
25	M3	1 Bm	63	1.600	18	400	455	500	120	390	890	80	460	775	140	112	1.040	060.25.M3
25	M4	1 Am	50	3.200	18	400	455	500	120	390	890	80	460	775	140	112	1.040	060.25.M4
25	M5	2 m	40	6.300	16	405	455	500	110	390	880	80	460	775	140	112	1.050	060.25.M5
25	M6	3 m	32	12.500	16	460	510	555	110	390	880	80	460	775	140	112	1.050	060.25.M6
25	M7	4 m	25	25.000	16	520	570	620	100	390	808	67	460	775	140	112	1.060	060.25.M7
25	M8	5 m	20	50.000	16	520	570	620	100	390	808	67	460	775	140	112	1.060	060.25.M8

Технические характеристики

# КРЮКОВАЯ ОБОЙМА ПОЛИСПАСТА "6 БЛОКОВ"

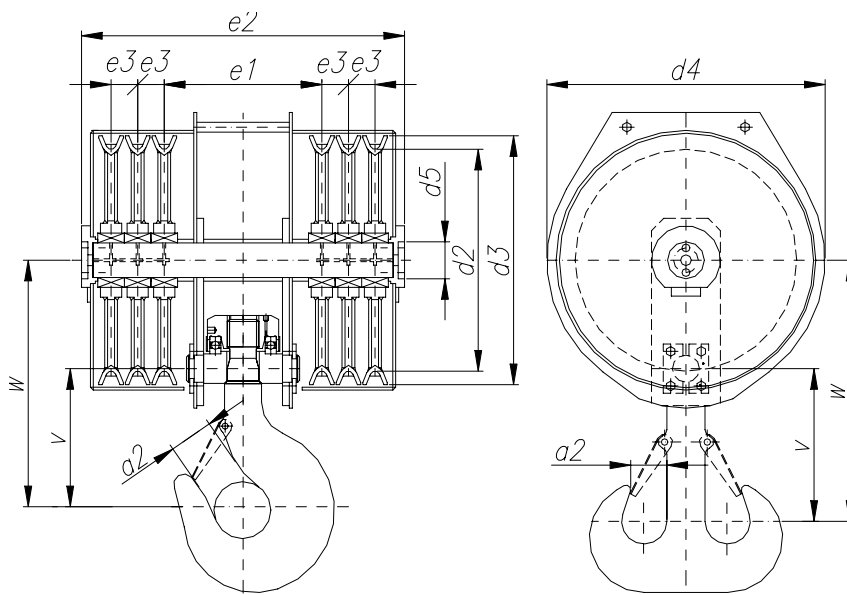
Технические характеристики

№	ГРУППА		Груз t	Срок служ. h	Канат d1	Размеры										ВЕС		Тип
	ISO FEM	DIN				d2	d3	d4	d5	e1	e2	e3	V	W	Прост a2	Двойн.	КТ	
32	M3	1 Bm	80	1.600	21	445	510	555	140	450	1.020	95	500	860	160	125	1.350	060.32.M3
32	M4	1 Am	63	3.200	21	445	510	555	140	450	1.020	95	500	860	160	125	1.350	060.32.M4
32	M5	2 m	50	6.300	19	450	510	555	120	450	950	80	500	845	160	125	1.360	060.32.M5
32	M6	3 m	40	12.500	19	510	570	620	120	450	950	80	500	845	160	125	1.360	060.32.M6
32	M7	4 m	32	25.000	19	570	630	680	110	450	940	80	500	845	160	125	1.370	060.32.M7
32	M8	5 m	25	50.000	19	570	630	680	110	450	940	80	500	845	160	125	1.370	060.32.M8
40	M3	1 Bm	100	1.600	22	440	510	555	150	500	1.080	100	565	945	180	140	1.610	060.40.M3
40	M4	1 Am	80	3.200	22	440	510	555	150	500	1.080	100	565	945	180	140	1.610	060.40.M4
40	M5	2 m	63	6.300	21	505	570	620	130	500	1.050	95	565	935	180	140	1.620	060.40.M5
40	M6	3 m	50	12.500	21	565	630	680	130	500	1.050	95	565	935	180	140	1.620	060.40.M6
40	M7	4 m	40	25.000	21	645	710	765	120	500	1.000	80	565	935	180	140	1.630	060.40.M7
40	M8	5 m	32	50.000	21	645	710	765	120	500	1.000	80	565	935	180	140	1.630	060.40.M8
50	M3	1 Bm	125	1.600	26	550	630	680	160	570	1.180	109	620	1.030	200	160	2.040	060.50.M3
50	M4	1 Am	100	3.200	26	550	630	680	160	570	1.180	109	620	1.030	200	160	2.040	060.50.M4
50	M5	2 m	80	6.300	24	635	710	765	140	570	1.120	95	620	1.020	200	160	2.060	060.50.M5
50	M6	3 m	63	12.500	24	635	710	765	140	570	1.120	95	620	1.020	200	160	2.060	060.50.M6
50	M7	4 m	50	25.000	24	720	795	850	130	570	1.120	95	620	1.020	200	160	2.080	060.50.M7
50	M8	5 m	40	50.000	24	720	795	850	130	570	1.120	95	620	1.020	200	160	2.080	060.50.M8
63	M3	1 Bm	160	1.600	28	625	710	765	180	640	1.380	136	700	1.170	224	180	2.680	060.63.M3
63	M4	1 Am	125	3.200	28	625	710	765	180	640	1.380	136	700	1.170	224	180	2.680	060.63.M4
63	M5	2 m	100	6.300	26	630	710	765	160	620	1.230	109	700	1.160	224	180	2.695	060.63.M5
63	M6	3 m	80	12.500	26	715	795	850	160	620	1.230	109	700	1.160	224	180	2.695	060.63.M6
63	M7	4 m	63	25.000	26	820	900	955	150	620	1.180	100	700	1.160	224	180	2.710	060.63.M7
63	M8	5 m	50	50.000	26	820	900	955	150	620	1.180	100	700	1.160	224	180	2.710	060.63.M8
80	M3	1 Bm	200	1.600	32	695	795	850	200	690	1.520	150	800	1.320	250	200	3.390	060.80.M3
80	M4	1 Am	160	3.200	32	695	795	850	200	690	1.520	150	800	1.320	250	200	3.390	060.80.M4
80	M5	2 m	125	6.300	30	705	795	850	180	670	1.440	136	800	1.320	250	200	3.410	060.80.M5
80	M6	3 m	100	12.500	30	810	900	955	180	670	1.440	136	800	1.320	250	200	3.410	060.80.M6
80	M7	4 m	80	25.000	30	920	1.010	1.080	160	670	1.300	109	800	1.300	250	200	3.430	060.80.M7
80	M8	5 m	63	50.000	30	920	1.010	1.080	160	670	1.300	109	800	1.300	250	200	3.430	060.80.M8
100	M3	1 Bm	250	1.600	36	790	900	955	240	770	1.650	160	885	1.430	280	224	4.400	060.100.M3
100	M4	1 Am	200	3.200	36	790	900	955	240	770	1.650	160	885	1.430	280	224	4.400	060.100.M4
100	M5	2 m	160	6.300	34	795	900	955	200	750	1.580	150	885	1.410	280	224	4.420	060.100.M5
100	M6	3 m	125	12.500	34	905	1.010	1.080	200	750	1.580	150	885	1.410	280	224	4.420	060.100.M6
100	M7	4 m	100	25.000	34	1.005	1.110	1.180	180	750	1.510	136	885	1.410	280	224	4.440	060.100.M7
100	M8	5 m	80	50.000	34	1.005	1.110	1.180	180	750	1.510	136	885	1.410	280	224	4.440	060.100.M8
125	M3	1 Bm	320	1.600	40	780	900	955	260	840	1.870	190	1.000	1.650	315	250	5.440	060.125.M3
125	M4	1 Am	250	3.200	40	780	900	955	260	840	1.870	190	1.000	1.650	315	250	5.440	060.125.M4
125	M5	2 m	200	6.300	38	895	1.010	1.080	220	820	1.690	160	1.000	1.620	315	250	5.470	060.125.M5
125	M6	3 m	160	12.500	38	995	1.110	1.180	220	820	1.690	160	1.000	1.620	315	250	5.470	060.125.M6
125	M7	4 m	125	25.000	38	1.125	1.240	1.310	200	820	1.640	150	1.000	1.620	315	250	5.490	060.125.M7
125	M8	5 m	100	50.000	38	1.125	1.240	1.310	200	820	1.640	150	1.000	1.620	315	250	5.490	060.125.M8
160	M3	1 Bm	400	1.600	44	875	1.010	1.080	280	900	1.930	190	1.130	1.810	355	280	7.250	060.160.M3
160	M4	1 Am	320	3.200	44	875	1.010	1.080	280	900	1.930	190	1.130	1.810	355	280	7.250	060.160.M4
160	M5	2 m	250	6.300	42	980	1.110	1.180	240	870	1.760	160	1.130	1.780	355	280	7.270	060.160.M5
160	M6	3 m	200	12.500	42	1.110	1.240	1.310	240	870	1.760	160	1.130	1.780	355	280	7.270	060.160.M6
160	M7	4 m	160	25.000	42	1.250	1.380	1.470	220	870	1.760	160	1.130	1.780	355	280	7.290	060.160.M7
160	M8	5 m	125	50.000	42	1.250	1.380	1.470	220	870	1.760	160	1.130	1.780	355	280	7.290	060.160.M8

# Крюковая обойма полиспаста

**БЛАНК ЗАКАЗА**  
ЗАПОЛНИТЬ И ВЕРНУТЬ.

## КРЮКОВАЯ ОБОЙМА ПОЛИСПАСТА. 6 БЛОКОВ



### Данные для заполнения

- \*1- Диаметр по дну канавки (мм) .....
- \*2- Диаметр каната (мм) .....
- \*3- Группа режима работы механизмов (FEM/DIN) .....
- \*4- Нагрузка на обойму (т) .....
- \*\*5- Скорость (м/мин) .....
- \* 6 - Отметка e1 (мм) .....
- \* 7 - Отметка e3 (мм) .....
- \* Необходимые данные для подготовки предложения.
- \*\* Подтвердить или указать нужные значения.

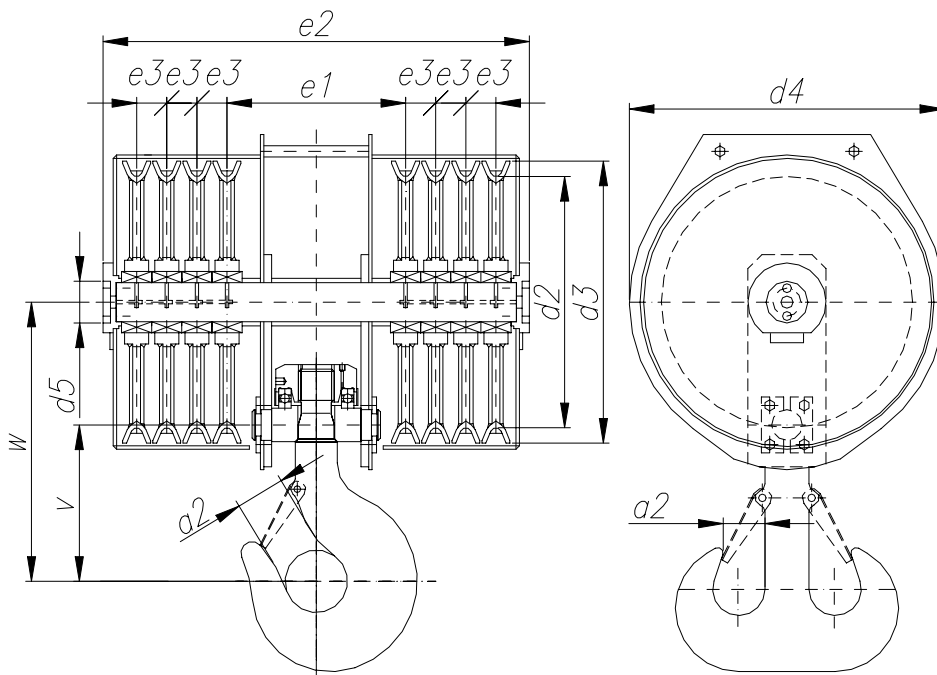
### ПРОЧИЕ ХАРАКТЕРИСТИКИ

\*\* 8 - Окраска ..... (Грунтовка)

# КРЮКОВАЯ ОБОЙМА ПОЛИСПАСТА "8 БЛОКОВ"

## Крюковая обойма полиспаста

гл. 1  
гл. 2  
гл. 3  
гл. 4  
гл. 5  
гл. 6



Современные крюковые обоймы предназначены для применения в самых требовательных условиях.

Отвечают требованиям стандартов DIN/FEM.

Подвески соответствуют нормам стандарта DIN 15411 и оснащены предохранительными замками. Проектируются согласно требованиям заказчика.

Материал:

- Подвеска: класс Р.  
(Прочие характеристики - по запросу)
- Ось: 42CrMo4.
- Щеки: S355J2G3.

Расстояние между блоками значительно уменьшено в соответствии с типом применяемого подшипника.

Описание

КОД.: 020.080

№	ГРУППА		Груз	Срок служ	Канат	Размеры										Прост. Двойн.		ВЕС КТ	Тип
	ISO FEM	DIN				t	h	d1	d2	d3	d4	d5	e1	e2	e3	v	w		
40	M3	1 Bm	100	1.600	20	450	510	555	160	500	1.330	109	565	950	180	140	1.950	080.40.M3	
40	M4	1 Am	80	3.200	20	450	510	555	160	500	1.330	109	565	950	180	140	1.950	080.40.M4	
40	M5	2 m	63	6.300	18	455	510	555	140	500	1.230	95	565	950	180	140	1.970	080.40.M5	
40	M6	3 m	50	12.500	18	455	510	555	140	500	1.230	95	565	950	180	140	1.970	080.40.M6	
40	M7	4 m	40	25.000	18	515	570	620	130	500	1.230	95	565	950	180	140	1.990	080.40.M7	
40	M8	5 m	32	50.000	18	515	570	620	130	500	1.230	95	565	950	180	140	1.990	080.40.M8	
50	M3	1 Bm	125	1.600	22	440	510	555	180	580	1.600	136	620	1.050	200	160	2.620	080.50.M3	
50	M4	1 Am	100	3.200	22	440	510	555	180	580	1.600	136	620	1.050	200	160	2.620	080.50.M4	
50	M5	2 m	80	6.300	20	510	570	620	160	560	1.400	109	620	1.050	200	160	2.640	080.50.M5	
50	M6	3 m	63	12.500	20	510	570	620	160	560	1.400	109	620	1.050	200	160	2.640	080.50.M6	
50	M7	4 m	50	25.000	20	570	630	680	140	560	1.310	95	620	1.050	200	160	2.660	080.50.M7	
50	M8	5 m	40	50.000	20	570	630	680	140	560	1.310	95	620	1.050	200	160	2.660	080.50.M8	

Технические характеристики

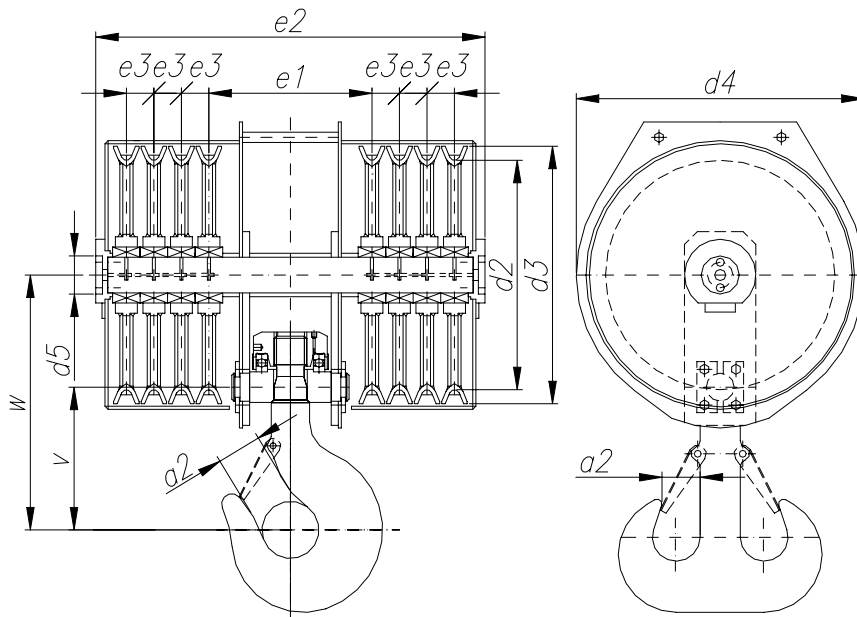
# Крюковая обойма полиспаста

## КРЮКОВАЯ ОБОЙМА ПОЛИСПАСТА "8 БЛОКОВ"

№	ГРУППА		Груз t	Срок служ h	Канат d1	Размеры									Прост.		Двойн. a2	ВЕС КТ	Тип
	ISO FEM	DIN				d2	d3	d4	d5	e1	e2	e3	v	w	a1	a2			
63	M3	1 Bm	160	1.600	24	495	570	620	220	660	1.850	160	700	1.200	224	180	3.180	080.63.M3	
63	M4	1 Am	125	3.200	24	495	570	620	220	660	1.850	160	700	1.200	224	180	3.180	080.63.M4	
63	M5	2 m	100	6.300	22	560	630	680	180	640	1.660	136	700	1.200	224	180	3.195	080.63.M5	
63	M6	3 m	80	12.500	22	560	630	680	180	640	1.660	136	700	1.200	224	180	3.195	080.63.M6	
63	M7	4 m	63	25.000	22	640	710	765	160	610	1.450	109	700	1.200	224	180	3.210	080.63.M7	
63	M8	5 m	50	50.000	22	640	710	795	160	610	1.450	109	700	1.200	224	180	3.210	080.63.M8	
80	M3	1 Bm	200	1.600	28	545	630	680	240	700	1.890	160	800	1.330	250	200	3.940	080.80.M3	
80	M4	1 Am	160	3.200	28	545	630	680	240	700	1.890	160	800	1.330	250	200	3.940	080.80.M4	
80	M5	2 m	125	6.300	26	715	795	850	200	690	1.810	150	800	1.330	250	200	3.960	080.80.M5	
80	M6	3 m	100	12.500	26	715	795	850	200	690	1.810	150	800	1.330	250	200	3.960	080.80.M6	
80	M7	4 m	80	25.000	26	820	900	955	180	680	1.710	136	800	1.330	250	200	3.990	080.80.M7	
80	M8	5 m	63	50.000	26	820	900	955	180	680	1.710	136	800	1.330	250	200	3.990	080.80.M8	
100	M3	1 Bm	250	1.600	32	695	795	850	260	800	2.200	190	885	1.440	280	224	5.200	080.100.M3	
100	M4	1 Am	200	3.200	32	695	795	850	260	800	2.200	190	885	1.440	280	224	5.200	080.100.M4	
100	M5	2 m	160	6.300	30	810	900	955	220	770	1.960	160	885	1.440	280	224	5.230	080.100.M5	
100	M6	3 m	125	12.500	30	810	900	955	220	770	1.960	160	885	1.440	280	224	5.230	080.100.M6	
100	M7	4 m	100	25.000	30	920	1.010	1.080	200	760	1.880	150	885	1.440	280	224	5.260	080.100.M7	
100	M8	5 m	80	50.000	30	920	1.010	1.080	200	760	1.880	150	885	1.440	280	224	5.260	080.100.M8	
125	M3	1 Bm	320	1.600	34	690	795	850	280	840	2.240	190	1.000	1.660	315	250	6.240	080.125.M3	
125	M4	1 Am	250	3.200	34	690	795	850	280	840	2.240	190	1.000	1.660	315	250	6.240	080.125.M4	
125	M5	2 m	200	6.300	32	800	900	955	240	810	2.000	160	1.000	1.660	315	250	6.260	080.125.M5	
125	M6	3 m	160	12.500	32	800	900	955	240	810	2.000	160	1.000	1.660	315	250	6.260	080.125.M6	
125	M7	4 m	125	25.000	32	1.010	1.110	1.180	220	810	2.000	160	1.000	1.660	315	250	6.290	080.125.M7	
125	M8	5 m	100	50.000	32	1.010	1.110	1.180	220	810	2.000	160	1.000	1.660	315	250	6.290	080.125.M8	
160	M3	1 Bm	400	1.600	38	785	900	955	300	930	2.550	218	1.130	1.820	355	280	7.910	080.160.M3	
160	M4	1 Am	320	3.200	38	785	900	955	300	930	2.550	218	1.130	1.820	355	280	7.910	080.160.M4	
160	M5	2 m	250	6.300	36	900	1.010	1.080	280	900	2.320	190	1.130	1.820	355	280	7.940	080.160.M5	
160	M6	3 m	200	12.500	36	1.000	1.110	1.180	260	900	2.320	190	1.130	1.820	355	280	7.940	080.160.M6	
160	M7	4 m	160	25.000	36	1.130	1.240	1.310	240	870	2.080	160	1.130	1.820	355	280	7.980	080.160.M7	
160	M8	5 m	125	50.000	36	1.130	1.240	1.310	240	870	2.080	160	1.130	1.820	355	280	7.980	080.160.M8	
200	M3	1 Bm	500	1.600	44	870	1.010	1.080	*200	940	2.150	150	1.270	1.960	400	315	9.710	080.200.M3	
200	M4	1 Am	400	3.200	44	870	1.010	1.080	*180	940	2.050	136	1.270	1.960	400	315	9.710	080.200.M4	
200	M5	2 m	320	6.300	42	985	1.110	1.180	300	990	2.620	218	1.270	1.960	400	315	9.810	080.200.M5	
200	M6	3 m	250	12.500	42	1.115	1.240	1.310	280	960	2.390	190	1.270	1.960	400	315	9.810	080.200.M6	
200	M7	4 m	200	25.000	42	1.255	1.380	1.470	280	960	2.390	190	1.270	1.960	400	315	9.850	080.200.M7	
200	M8	5 m	160	50.000	42	1.255	1.380	1.470	260	960	2.390	190	1.270	1.960	400	315	9.850	080.200.M8	
250	M3	1 Bm	500	1.600	48	965	1.110	1.180	*200	1.050	2.230	150	1.440	2.130	450	355	11.700	080.250.M3	
250	M4	1 Am	500	3.200	48	965	1.110	1.180	*200	1.050	2.230	150	1.440	2.130	450	355	11.700	080.250.M4	
250	M5	2 m	400	6.300	46	1.100	1.240	1.310	*180	1.050	2.130	136	1.440	2.130	450	355	11.740	080.250.M5	
250	M6	3 m	320	12.500	46	1.240	1.380	1.470	*160	1.050	1.940	109	1.440	2.130	450	355	11.740	080.250.M6	
250	M7	4 m	250	25.000	46	1.410	1.550	1.640	300	1.100	2.750	218	1.440	2.130	450	355	11.920	080.250.M7	
250	M8	5 m	200	50.000	46	1.410	1.550	1.640	280	1.080	2.560	190	1.440	2.130	450	355	11.920	080.250.M8	

Технические характеристики

КРЮКОВАЯ ОБОЙМА ПОЛИСПАСТА. 8 БЛОКОВ.



Данные для заполнения

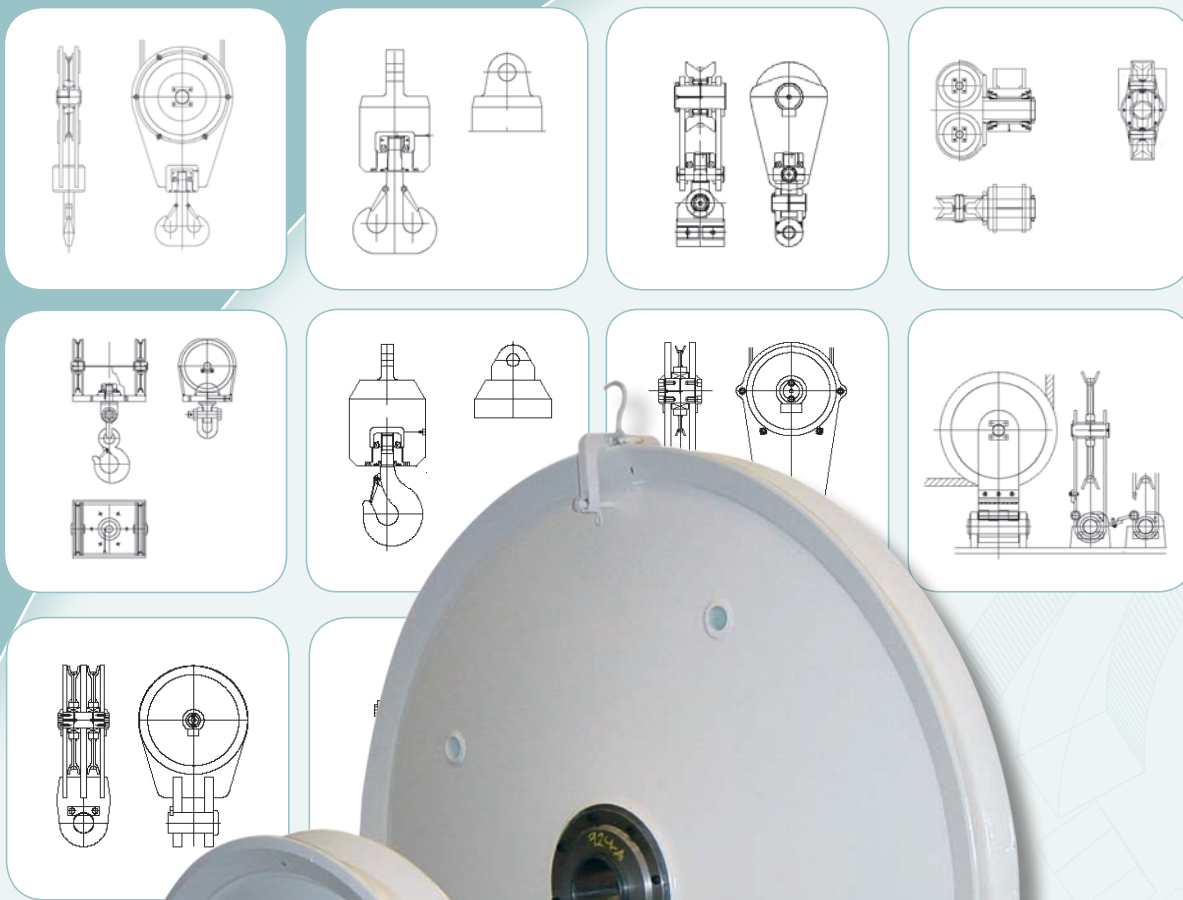
- \*1- Диаметр по дну канавки (мм) .....
- \*2- Диаметр каната (мм) .....
- \*3- Группа режима работы механизмов (FEM/DIN) .....
- \*4- Нагрузка на обойму (т) .....
- \*\*5- Скорость (м/мин) .....
- \* 6 - Отметка e1 (мм) .....
- \* 7 - Отметка e3 (мм) .....
- \* Необходимые данные для подготовки предложения.
- \*\* Подтвердить или указать нужные значения.

ПРОЧИЕ ХАРАКТЕРИСТИКИ

\*\* 8 - Окраска ..... (Грунтовка)

ПРОЧАЯ ПРОДУКЦИЯ

морская  
техника



Благодаря большому опыту работ в Северном Море, а впоследствии по всему миру, производство оборудования для морских работ стало одним из важнейших направлений деятельности Gosap.

Gosap постоянно вкладывает инвестиции в проектные разработки с целью создания в кратчайшие сроки новой конкурентоспособной продукции.

Команда высококвалифицированных инженеров непрерывно работает над усовершенствованием наших изделий, используя в своей работе системы CAD/CAM.

Компания Gosap производит полную гамму блоков, крюковых обойм, ходовых колес всех типов для морского оборудования.

- В соответствии с международными нормами
- Согласно индивидуальным требованиям заказчика
- По собственной технологии компании Gosap.

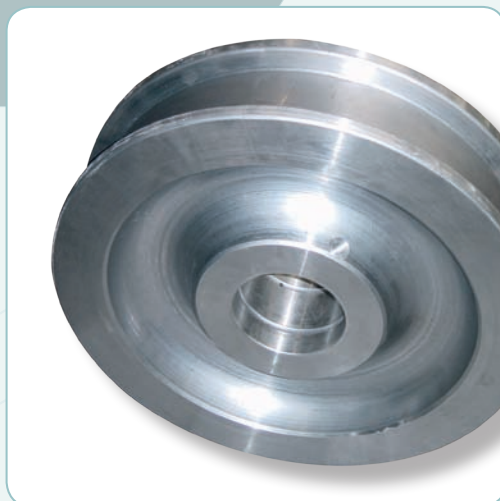
Вся продукция Gosap проходит самый жесткий всесторонний контроль качества. Возможны различные варианты контрольной приемки:

- в соответствии с МЕЖДУНАРОДНЫМИ нормами или согласно специальным требованиям ЗАКАЗЧИКА:

В том числе неразрушающий контроль на прочность согласно требованиям заказчика, испытания на ударную вязкость, испытания под нагрузкой, контроль механических свойств обработки поверхности... и т.д.



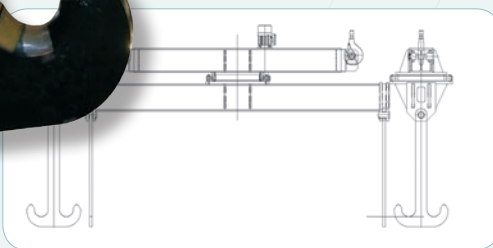
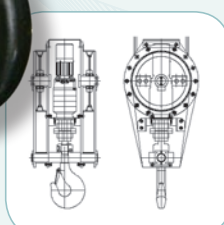
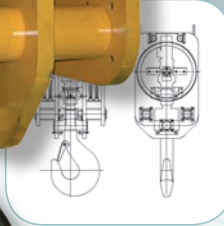
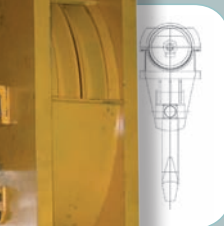
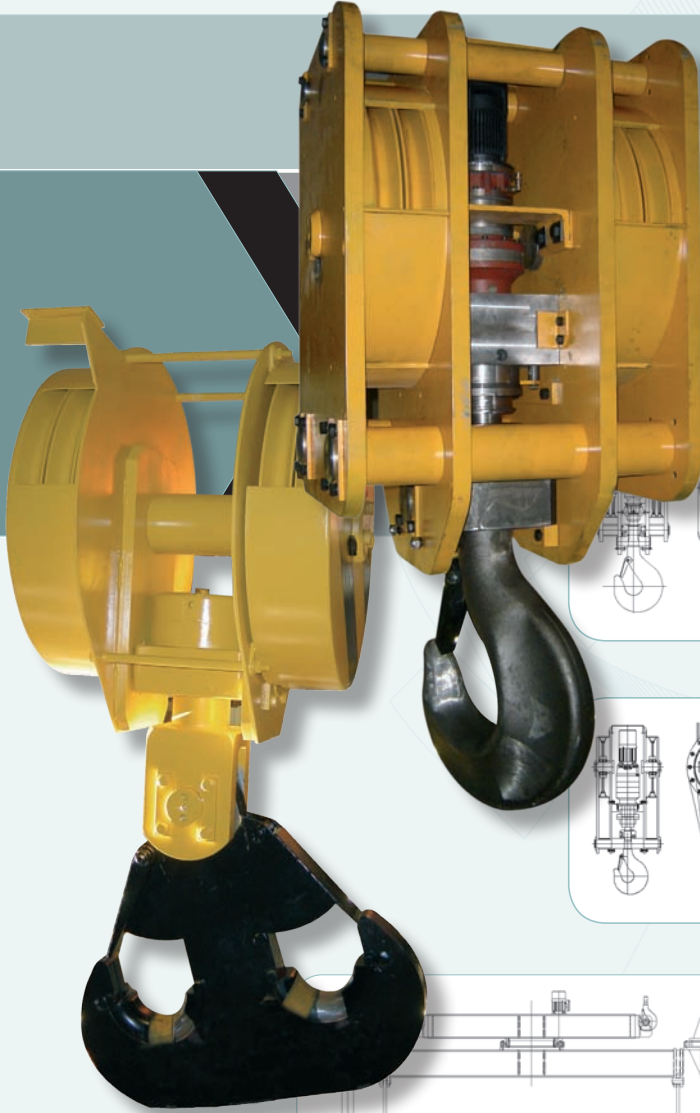
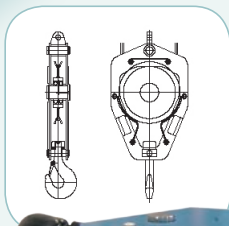
# морская техника



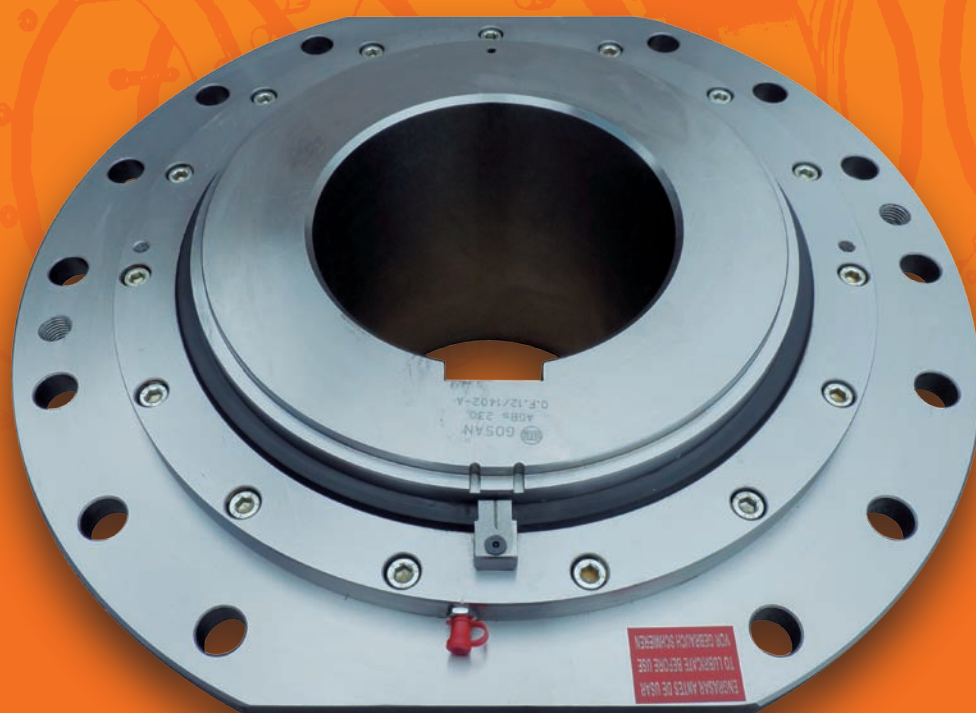
# ПРОЧАЯ ПРОДУКЦИЯ

ПРОЧАЯ ПРОДУКЦИЯ

## КОМПОНЕНТЫ МОБИЛЬНЫХ



Механические компоненты для подъемной,  
транспортной и складской техники



Баррельные муфты для  
соединения деталей барабана  
модель **AGBS**

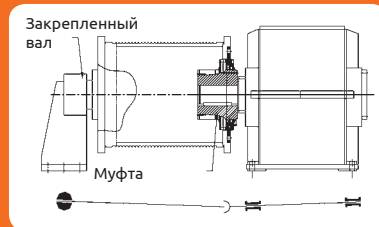
## ПРИМЕНЕНИЕ:

Муфты для соединения деталей барабана серии AGBS, разработанные GOSAN, используются в механизме подъема крана для соединения кабельного барабана и вала редуктора.

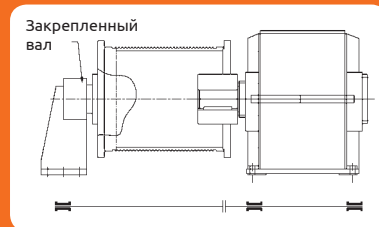
При жестком соединении вала редуктора и кабельного барабана создается статически неопределимая ситуация, которая усложняет процесс выравнивания и соединения при сборке. Соединения такого типа подразумевают проведение серьезных работ по настройке, так как недостаток согласованности установки деталей может вызвать сбой в работе элементов трансмиссии. Возможные ошибки и неточности при сборке и балансировке

муфты, как и отклонения в структуре, износ подшипников и так далее- все это создает усилие, которое, вместе с противодействующими силами, становится причиной поломок из-за износа и повреждения подшипников и приводов.

Муфты для соединения деталей барабана разработаны специальным образом, позволяющим избежать сильного момента деформации и компенсировать смещения (в том числе осевые). Муфты оснащаются самоустанавливающимися подшипниками на другом конце вала барабана, которые предназначены для того, чтобы выдерживать осевые силы.



Сборка с использованием муфты



Жесткое соединения барабана редуктора

## ОПИСАНИЕ И ХАРАКТЕРИСТИКИ:

Муфта AGBS поставляются без смазки, но обладает достаточной защитой от ржавчины при нормальных условиях хранения.

Муфта состоит из втулки и ступицы, оснащенных полукруглыми зубьями, с рядом цилиндрических закаленных стальных брусков, зажатых в корпус.

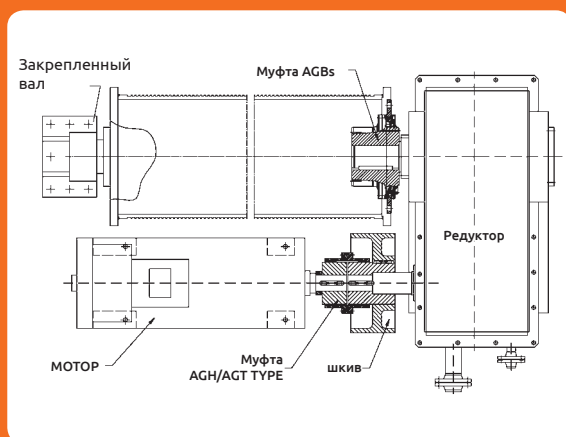
Крышки с соответствующими специальными фиксаторами и пружинные шайбы используются для получения идеального герметичного соединения внутри муфты, таким образом предотвращается попадание инородных тел и обеспечивается необходимая непрерывность процесса смазки. Пружинные шайбы являются осевыми направляющими внутри муфты. Смазка может осуществляться без снятия уплотнительных элементов.

У муфты есть коронка, которая позволяет центру колебаться по отношению к втулке, компенсируя угловое смещение  $\pm 1^\circ$ . В зависимости от размера выбранной муфты, возможно поглощение осевых смещений от  $\pm 3$  мм до  $\pm 8$  мм.

Такие муфты не пригодны для поглощения и передачи осевых сил. Крутящий момент в муфте передается через два тянущих элемента рукава, которые находятся в барабане и ряд болтов, которые в то же время служат в качестве крепления к барабану. Крепежные болты муфты для соединения деталей барабанов AGBs должны быть высокого класса износостойкости (10,9) и не входят в комплект поставки.

На следующем рисунке показана сборка барабанной муфты на приводе подъема. Отверстие муфты расположено на конце приводного вала кабельного барабана. Скоба подшипника должна быть установлена как фиксированный кронштейн.

На внешней крышке муфты присутствует индикатор, позволяющий контролировать износ и осевое расположение вала по отношению к отверстию без разборки муфты. Такой же индикатор регулирует осевое расположение вала по отношению к отверстию.



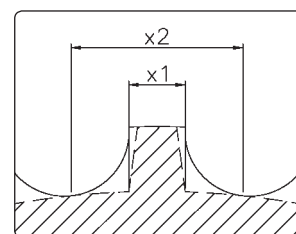
Так как муфты являются устройствами для передачи силы и имеют большую площадь контакта, они поглощают усилие крутящего момента и радиальные нагрузки. Использование такой конструкции исключает риск поломки зубьев из-за деформации.

*Баррельные муфты имеют несколько преимуществ по сравнению с зубчатыми муфтами:*

*- Из-за особенностей профиля, баррельные муфты гораздо в меньшей степени подвержены деформации у основания зубцов. Таким образом, достигается большая сопротивляемость деформации и более высокая радиальная нагрузка.*

*- Большая площадь контакта между баррелями и зубцами позволяет более эффективно распределять радиальную нагрузку, тем самым увеличивая срок службы муфты. С износом муфты, распределение радиальной нагрузки улучшается.*

*- Передача усилия усиливает баррели путем их жесткого закрепления в собственном корпусе, что увеличивает срок службы баррелей.*



## Габаритные чертежи для барельных муфт AGBS:

Диам.	Размер	Ммакс. daNm	Радиальная нагрузка Fr daN	d Н7 мин. (mm)	d Н7 макс. (mm)	D	L макс.	L мин.	A	B h6	F	G h9	a	b	e	f	g	x	г	Осевое смещение макс.	Вес, кг. (**)	J kgm2 (**)
	65	640	1750	40	65	250	95	85	159	160	220	220	42	12	31	44	1/8	15	2,5	3	10	0,06
	75	800	1950	50	75	280	100	85	179	180	250	250	42	12	31	44	1/8	15	2,5	3	13	0,09
	85	950	2100	60	85	320	110	95	199	200	280	280	45	15	32	46	1/8	19	2,5	4	18	0,18
	95	1600	2600	60	95	340	125	95	219	220	300	300	45	15	32	46	1/8	19	2,5	4	24	0,25
	105	2050	3700	80	110	360	130	95	239	240	320	320	45	15	34	47	1/8	19	2,5	4	28	0,33
	120	2550	4050	80	125	380	145	95	259	260	340	340	45	15	34	47	1/8	19	2,5	4	33	0,45
	135	3000	4400	100	140	400	170	95	279	280	360	360	45	15	34	47	1/8	19	2,5	4	42	0,65
	145	4050	5150	100	155	420	175	95	309	310	380	380	45	15	34	47	1/8	19	2,5	4	54	0,89
	175	5300	7350	100	180	450	185	120	339	340	400	400	60	20	40	61	1/4	24	2,5	4	72	1,5
	190	7700	11500	120	210	510	220	125	399	400	460	460	60	20	48	65	1/4	24	2,5	6	112	3,1
	205	11700	12600	120	215	550	240	125	419	420	500	500	60	20	48	65	1/4	24	2,5	6	139	4
	230	17850	14700	140	245	580	260	130	449	450	530	530	60	20	48	65	1/4	24	2,5	6	158	5,6
	280	23950	17850	160	290	650	315	140	529	530	600	580	65	25	48	67,5	1/4	24	2,5	6	270	11,8
	290	32250	26500	170	300	665	330	145	542	545	615	590	65	25	61	74	1/4	24	4	6	291	14,3
	300	40550	31500	170	310	680	350	145	559	560	630	600	65	25	61	74	1/4	24	4	6	320	16,8
	315	52000	35700	200	330	710	380	165	599	600	660	640	81	35	64	87,5	1/4	28	4	8	424	24,3
	355	65000	39900	230	370	780	410	165	669	670	730	700	81	35	64	87,5	1/4	28	4	8	542	39,8
	400	76750	46500	260	420	850	450	165	729	730	800	760	81	35	64	87,5	1/4	28	4	8	717	61,4
	425	92700	50500	290	450	940	500	175	800	800	875	830	86	40	64	92	1/4	28	4	10	988	99,3
	450	108150	52500	330	470	1025	500	175	860	860	945	900	86	40	64	92	1/4	34	4	10	1115	128

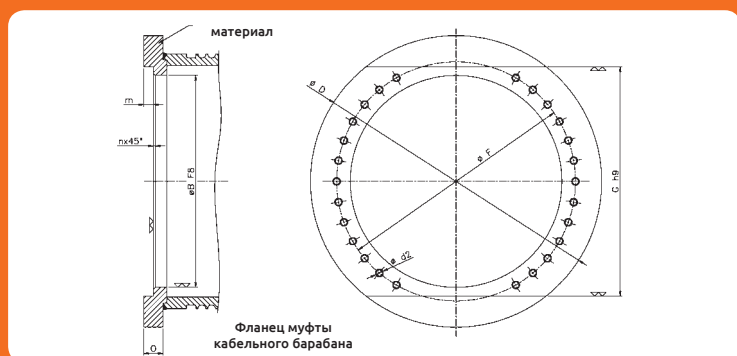
ТЕХНИЧЕСКИЕ ДАННЫЕ

№ 4

\*\*Вес и J с максимальным диаметром d

## ГАБАРИТНЫЕ ЧЕРТЕЖИ ДЛЯ БАРАБАНОВ AGBS:

Работа фланца барабана происходит согласно следующим чертежам и таблице. Качество материала фланца должно быть как минимум S355. Крепежные болты класса прочности 10.9 согласно DIN 931, DIN 933 и DIN 6914 и шайбы согласно стандарту DIN 6916.

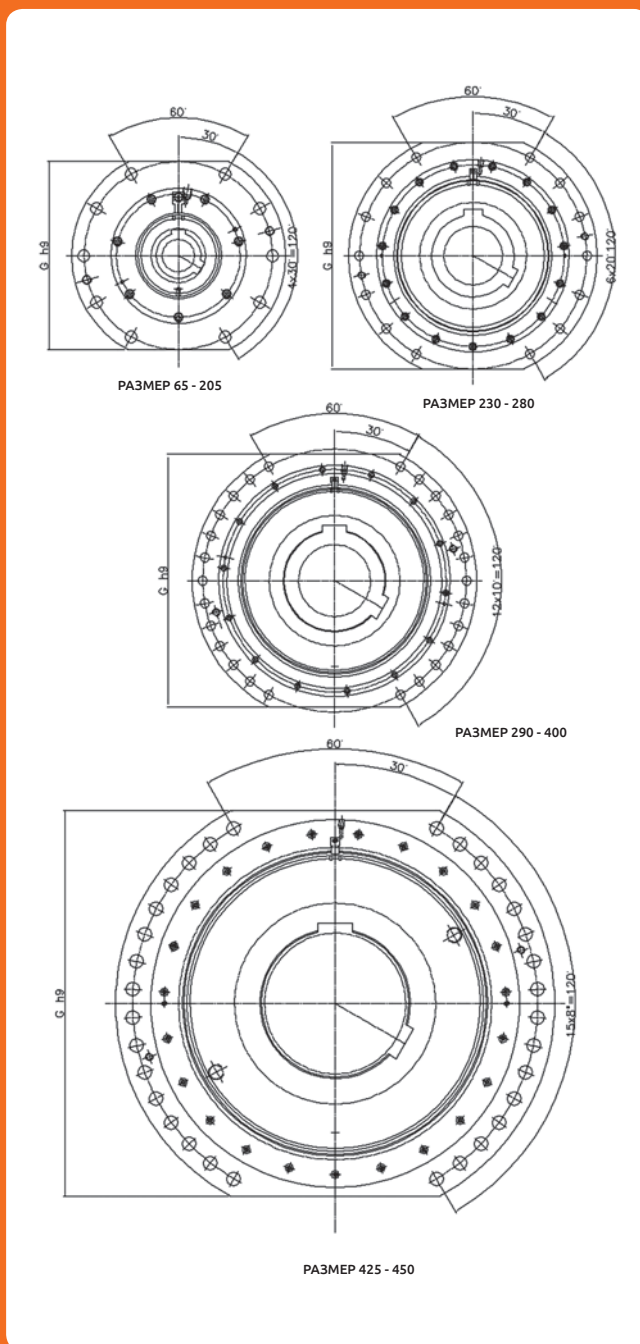


№ 5

Тип AGBS Размер	D	F	G h9/F8	X	Резьба d2	B h6/F8	Количество отверстий	m мин.	n	O мин.
65	250	220	220	15	M12	160	10	12	3	27
75	280	250	250	15	M12	180	10	12	5	27
85	320	280	280	19	M16	200	10	15	3	30
95	340	300	300	19	M16	220	10	15	3	30
105	360	320	320	19	M16	240	10	15	3	30
120	380	340	340	19	M16	260	10	15	3	30
135	400	360	360	19	M16	280	10	15	3	30
145	420	380	380	19	M16	310	10	15	3	30
175	450	400	400	24	M20	340	10	20	3	40
190	510	460	460	24	M20	400	10	20	3	40
205	550	500	500	24	M20	420	10	20	3	40
230	580	530	530	24	M20	450	14	20	3	40
280	650	600	580	24	M20	530	14	25	3	50
290	665	615	590	24	M20	545	26	25	5	50
300	680	630	600	24	M20	560	26	25	5	50
315	710	660	640	28	M24	600	26	35	5	60
355	780	730	700	28	M24	670	26	35	5	60
400	850	800	760	28	M24	730	26	35	5	60
425	940	875	830	28	M24	800	32	40	5	70
450	1025	945	900	34	M30	860	32	40	5	70

ТЕХНИЧЕСКИЕ ДАННЫЕ

Значение X соотносится с диаметром отверстий в муфте для ее крепления на барабане.

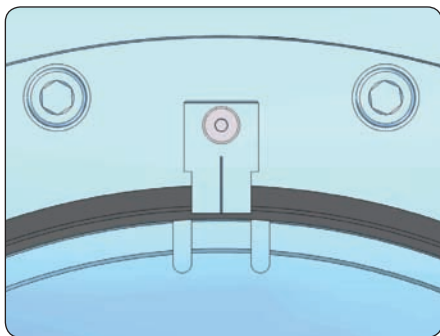


## Примеры использования:

### ИНДИКАТОР ИЗНОСА:

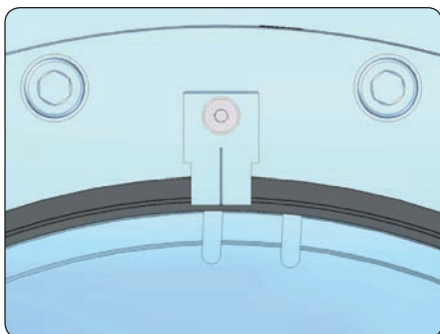
- Для определения износа, размещение соответствующего индикатора связано с отверстием в муфте, так как износ муфты напрямую зависит от износа этой ее части. Поставляется вместе с датчиком установленным по центру относительно желобков (позиция А). В тот момент, когда показатель датчика дойдет до упора одного из желобков, необходимо произвести замену полного комплекта муфты (позиция В).

Позиция А



Муфта без износа.

Позиция В



максимальный износ

Размер муфты	Макс. Допустимый износ, м/2
65 - 95	4 mm
105 - 190	6 mm
205 - 450	8 mm



1- Козловой кран на колесной базе.



7- Козловой кран на железнодорожной базе.



2- Муфты AGBS.



8- Портальный контейнерный кран.



3- Плавильный кран.



9- Разгрузочный кран.



4- Кран с высокой грузоподъемностью.



10- Подъемный кран для сухого дока.



5- Мобильный портовый кран.



11- Кран для судостроения.



6- Поворотный кран.



12- Кран для нефтяных платформ.

Баррельные муфты AGBS для барабанов, разработанные gosap, используются в приводах подъема кранов для соединения кабельного барабана и выходного вала редуктора





### ВВЕДЕНИЕ

Проблеме соединения валов обычно не уделяется большого внимания. Во многих случаях выбирается самый простой и, следовательно, самый дешевый соединительный элемент; считается достаточным, чтобы такой элемент обеспечивал сцепление, и мало кто задумывается о последствиях неправильного выбора муфты для срока службы и исправности функционирования машин. Зачастую подход к выбору соединительного элемента весьма упрощен: учитывается только крутильная жесткость и упругость.

Зубчатые муфты являются упругими, но не отличаются податливостью при кручении. Они лишены недостатков, которые есть у муфт других типов. В наши дни зубчатые муфты получили широкое распространение, благодаря, с одной стороны, надежной передаче требуемого крутящего момента, большим частотам вращения и компенсации сильных перекосов валов, а, с другой стороны, возможности значительно сократить эксплуатационные расходы. Таким образом обеспечивается оптимальное сочетание качества и цены. Для того, чтобы оценить по достоинству многочисленные преимущества упругих зубчатых муфт, необходимо, прежде всего, познакомиться с их основными функциями.

### ОСНОВНЫЕ ФУНКЦИИ УПРУГИХ МУФТ

Упругие муфты служат для сцепления вращающихся валов. Они передают крутящий момент с ведущего вала на ведомый и одновременно компенсируют несоосность и демпфируют осевые смещения соединенных валов.

Известно, что как ни трудно добиться точной соосности во время сборки машины, гораздо труднее избежать смещения валов в период эксплуатации.

Причины перекосов осей, как неизбежных, так и случайных, лежат в следующем:

- Тепловое расширение (как, например, в случае с паровыми турбинами, в металлургической и химической отраслях промышленности и т.д.).
- Оседание почвы (в шахтах и т.д.).
- Деформация несущих конструкций (в порталных кранах, морских судах).
- Смещение принимающего вала (прокатные вальцы, роликовые правильные машины, намоточные станки и т.д.).
- Вибрация, износ подшипников и т.д.

Таким образом, упругие муфты выполняют три основные функции:

- а. Передавать крутящий момент с одного вала на другой без изменения частоты вращения ведомого вала относительно ведущего.
- б. Компенсировать любые перекосы валов относительно друг друга, не вызывая аномальных реакций или усилий в соединенных механизмах и не приводя к значительным потерям мощности.
- с. Компенсировать осевые смещения соединенных валов таким образом, чтобы ни один из валов не оказывал давления на другой, и постоянно обеспечивая возможность вращения каждого вала в его обычной позиции.

Подобно тому как гибкая муфта должна выполнять три вышеперечисленные основные функции, она должна компенсировать три основных типа смещений.

1. Угловое смещение одного из двух или обоих валов.
2. Радиальное смещение обоих валов.
3. Сочетание радиального и углового перекосов валов.



## УПРУГИЕ ЗУБЧАТЫЕ МУФТЫ ОТВЕЧАЮТ ВСЕМ ВСЕМ ВЫШЕПЕРЕЧИСЛЕННЫМ ТРЕБОВАНИЯМ

В зубчатых муфтах с криволинейными зубьями нагрузка распределяется по поверхности грани зуба далеко от торца.

Криволинейные зубья внешнего венца действуют по принципу скользящей колодки и могут свободно скользить, не оставляя следов и не погружаясь во внутренний зубчатый венец.

Такая форма зубьев способствует лучшему проникновению и усилению действия смазки, а верхняя часть сферических зубьев ступиц облегчает центрирование на дне канавок внутреннего зубчатого венца муфты.

Муфты с криволинейными зубьями позволяют передавать наиболее значительные крутящие моменты, отличаются большим сроком службы и не вызывают аномальных усилий, воздействующих на соединенные узлы машины. У упругих зубчатых муфт есть целый ряд преимуществ: это прочные муфты, выполненные полностью из стали, не содержащие подверженных износу эластичных элементов, и они позволяют при собственных малых габаритах передавать большие усилия и высокие частоты вращения.

В настоящее время они широко применяются в разных отраслях промышленности, отвечая всем необходимым требованиям по следующим параметрам:

- Мощность: для интенсивного и непрерывного режима работы в шахтах, на металлургических заводах, в нефтяных танкерах и других крупнотоннажных судах и пр.
- Скорость: для подающих насосов в ТЭС, центробежных компрессоров и турбин, испытательных стендов в авиастроении и пр.
- Надежность: для порталных кранов в металлургии, для лифтов/подъемников в шахтах, авианосцев, вагонеток и пр.

### НАГРУЗКА КРУТЯЩИМ МОМЕНТОМ

Если муфта точно выровнена, то есть соблюдена соосность зубчатых венцов, передача нагрузки распределяется равномерно по всем зубьям, и, таким образом, способность передачи крутящего момента превышает по величине момент, который передается валом.

При определенном смещении  $\Delta C$  уже не все зубья будут равномерно участвовать в передаче нагрузки. Чем больше смещение, тем более неблагоприятна позиция зубьев. С увеличением перекоса резко уменьшается величина допустимой нагрузки муфты крутящим моментом.

#### Расчет крутящего момента в муфте:

а) Если угловое смещение менее  $\Delta C = 0^\circ 30'$ .

Согласно расчетам, функциональные или случайные деформации конструкции и основания, оседание почв и пр. могут с течением времени привести к смещениям порядка  $0^\circ 30'$  (в особенности, если не выполняется необходимая профилактика оборудования).

Исходя из этого, можно построить ориентировочный статистический график уменьшения крутящего момента с увеличением перекоса.

Из графика видно, например, что при случайном смещении зубчатого венца на  $1^\circ$  допустимая нагрузка крутящим моментом составит не более 45 % от максимальной нагрузки при оптимальной соосности.

Срок службы муфты меняется пропорционально отношению допустимого крутящего момента к приложенному (в кубе).

Если в приведенном ранее примере зубчатый венец вынужден выдерживать максимальный крутящий момент при смещении в  $1^\circ$ , он выработает свой ресурс в 11 раз быстрее, чем в случае соблюдения соосности.

Поскольку мы настаиваем, что величина  $\Delta C = 0^\circ 30'$ , используемая в расчетах, является ПРЕДЕЛЬНО ДОПУСТИМЫМ УРОВНЕМ В НЕПРЕДВИДЕННЫХ ОБСТОЯТЕЛЬСТВАХ, мы рекомендуем заказчикам не забывать тщательно выравнивать зубчатые муфты, с тем чтобы продлить их срок службы, и делать это тем тщательнее, чем

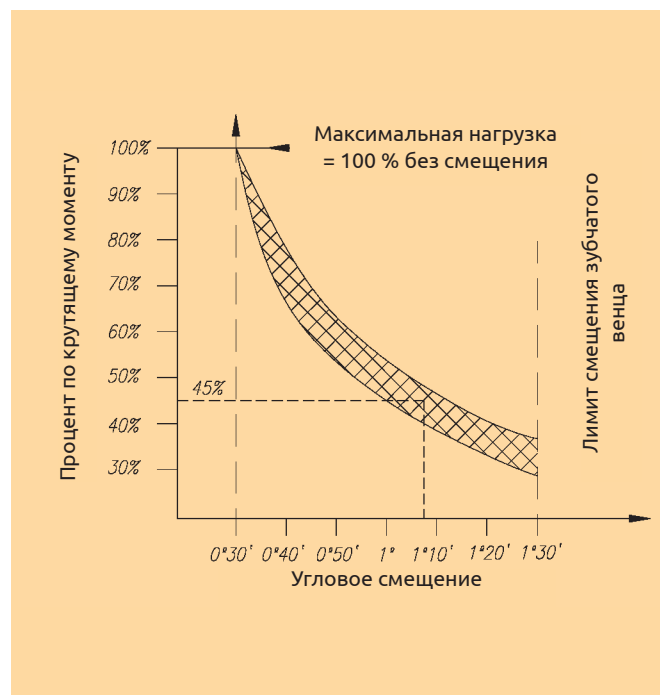
выше частота вращения. Надо отметить, что это правило является общим для всех типов муфт.

Необходимо также периодически контролировать степень соосности.

#### б) Если коэффициент режима работы $C_s=1$ :

Для разных областей применения и условий эксплуатации критериями выбора муфты являются следующие параметры:

- Уровень интенсивности ударов оборудования I, II или III.
- Тип двигателя (категория А, В или С) и ежедневная продолжительность работы.



Уровень ударов	Исполнительное оборудование
I Режим работы практически без ударов.	Электродвигатели непрерывного действия - Воздуходувки непрерывного действия - Вентиляторы ежедневного пользования - Центробежные насосы непрерывного действия - Центробежные компрессоры непрерывного пользования - Конвейерные ленты и цепи - Легкие лифты
II Режим работы с умеренными ударами.	Электродвигатели и нагнетательные воздуходувки - Шахтные вентиляторы - Центробежные насосы для горячей нефти, углеводородов и т.д. - Шестеренные насосы - Лопастные компрессоры - Лифты для работы в тяжелых условиях - Канатные барабаны в кранах
III Режим работы со значительными ударами или неравномерными.	Мощные центрифуги - Поршневые компрессоры и насосы - Центробежные насосы для декарбонизаторов - Механические лопаты и землеропалки - Буксирные автомобили - Портальные краны сталерабочими циклами литейных заводов - Бандажные прокатные станы - Стержневые и шаровые мельницы

# Муфты

## Зубчатые муфты

Тип двигателя эксплуатации	Коэффициент $\beta$	Количество часов непрерывной работы		
		8 а 10	24	
А Электродвигатель и турбомотор	I	1	1,25	1,5
	II	1,25	1,5	1,75
	III	1,75	2,25	2,5
В Редукторный двигатель	I	1,25	1,5	2
	II	1,5	2	2,25
	III	2,25	2,5	3
С Поршневой двигатель	I	1,5	2	2,25
	II	2	2,25	2,5
	III	2,5	3	3,5

Если тип двигателя или оборудования не указан в таблице, действуйте по аналогии.

Образец: Муфта между механическим вариатором (В) и смесителем однородной жидкости (I).

Режим работы — круглосуточный  $K = 2$ . Крутящие моменты, указанные в таблице для различных муфт, были рассчитаны исходя из следующих факторов:

- Смещение зубьев не выше  $0^\circ 30''$ .
- Соответствующий коэффициент режима работы.
- Непрерывный рабочий цикл - 50.000 часов. Крутящий момент будет равен:

$$C_s = C_n \times K$$

Где  $C_n$  = Максимальное передаваемое усилие в нормальном режиме работы, в да Н.м.  $K$  = Коэффициент для данного оборудования согласно таблице.

- Выберите муфту, передаваемое усилие которой выше или равно  $C_s$ .
- Убедитесь, что подобранная муфта соответствует диаметру и скорости передачи. Если скорость передачи выше значений, указанных в таблице, необходимо выполнить динамическое уравнивание.
- При круглосуточном режиме работы, а также в случае, если режим работы неизвестен, берется минимальное значение коэффициента  $K = 2,5$ .

### с) Если продолжительность работы 50.000 часов:

Такая продолжительность работы всегда достаточна, и в некоторых случаях даже чрезмерна, однако уменьшать количество часов на практике нецелесообразно с точки зрения экономической эффективности, поскольку тип муфты определяется, в основном, диаметром вала.

## ВЫБОР ЗУБЧАТОЙ МУФТЫ

### 1. Соединение валов и зубчатой ступицы.

Может быть выполнено :

- С помощью шпонок или прорезанием пазов.

- Горячим прессованием без шпонки.

При шпоночном соединении шпоночный паз ослабляет ступицу и создает значительные локальные напряжения, а при бесшпоночном горячем прессовании — по всей массе ступицы вносятся сильные напряжения растяжением, и поэтому важно уделять большое внимание соединению вал - ступица. Если такое соединение недостаточно просчитано или плохо выполнено, оно станет слабым звеном в конструкции, т.к. крутящий момент, который могут передавать упругие зубчатые муфты, обычно превышает момент вала максимально возможного диаметра.

Мы рекомендуем следующие допуски для шпоночного соединения:

Диаметр вала		ДОПУСКИ			
От	До	Ступица	Вал	Ступица	Вал
-	100	H7	m6	H7	m6
100	200	H7	n6	J7	m6
200	500	H7	p6	K7	m6

### 2. Соединение полумуфт.

Такое соединение предназначено для противодействия центробежными силами.

- **Радиальные центробежные силы.**

Благодаря подгонке канавок обоих полумуфт и общего обода, который входит в обе канавки, гарантируется точность центрирования с допуском H6/h6. Зажимные болты освобождаются от действия каких бы то ни было напряжений сдвига, вызванных внешними радиальными центробежными силами.

### • Осевые центростремительные силы.

Болтовое соединение тщательно просчитано с целью обеспечить большой запас прочности. При стандартной затяжке болтов тангенциальная сила, которая может передаваться благодаря простому трению фланцев, является достаточной для номинального крутящего момента. Благодаря действию этой тангенциальной (касательной) силы болты не испытывают напряжений при срезе.

И гайка, и головка каждого зажимного болта оснащены зубчатыми шайбами, либо замковыми шайбами в случае муфт больших размеров. Таким образом гарантируется постоянная затяжка болтов, независимо от условий эксплуатации, частоты ударов и интенсивности колебаний.

Болты отшлифованы и тщательно подогнаны под отверстия во фланцах. Это обеспечивает надежность соединений и облегчает эксплуатацию благодаря взаимозаменяемости обеих полумуфт.

### 3. Соединение зубчатых ступицы и полумуфты

Зубчатое зацепление. Наши зубчатые муфты не рассчитаны на большие перекося. Зубья нарезаны из термообработанного материала и обладают необходимой твердостью. Общая характеристика этого соединения может быть следующей:

- Прочность на износ и разрушения гораздо более учитывались при определении габаритов внутренних зубьев обоймы, чем при расчете размеров внешних зубьев ступицы.
- Внешние зубья ступицы рассчитаны скорее на износостойкость, чем на сопротивление к разрушению.

Таким образом, величина допустимой нагрузки муфты крутящим моментом определяется стойкостью наружных зубьев ступицы к разрушению.

### 4. Параметры крутящего момента.

- Максимальный крутящий момент.
- Пиковый крутящий момент.
- Критический крутящий момент.

**Максимальный крутящий момент:**  $C_n$ . Дается в таблице технических характеристик. Рассчитан по указанным выше параметрам.

Для каждого данного случая выводится из величины поглощаемой мощности в обычном режиме работы.

**Пиковый крутящий момент:**  $C_p = 1,5 C_n$ .

Выводится из величины переданной мощности, обычно в короткий период времени, в следующих случаях:

- При пуске двигателя.
- В точках прокатки.
- Во время сдвига и пр.

**Критический крутящий момент:**  $C_a = 2 C_n$ .

Выводится из мгновенного значения переданной мощности, например, при внезапном заклинивании вала во время вращения на высокой скорости.

### 5. Выбор зубчатой муфты. Примеры

- Муфта для соединения редуктора и конвертера прокатного стана в черной металлургии.  
Диаметр валов 600 мм.  
Максимальное номинальное усилие 110.000 да Н.м.  
Ежедневная продолжительность работы: можно брать в расчет несколько часов работы на максимальном усилии. Угол смещения менее  $0^{\circ}30'$ .  
Эксплуатационный коэффициент 1.  
Коэффициент безопасности  $K = 1,75$ .  
Приведенное значение максим. усилия =  $110.000 \times 1,75 = 192.500$  да Н.м.  
Критический момент =  $110.000 \times 2 = 220.000$  да Н.м.

Выбираем зубчатую муфту размера 680 с номинальным крутящим моментом 210.000 да Н.м.

- Муфта между редуктором и лентопротяжным роликом  
Мощность двигателя  $P_m = 60$  кВт.  
Частота вращения лентопротяжного ролика = 65 об/мин  
Диаметр вала  $d_p = 100$  мм.  
Эксплуатационный коэффициент  $F = 1$ .  
Коэффициент безопасности  $K = 1,5$ .  
Крутящий момент =  $(956 \times 60/65) \times 1,5 = 1.324$  да Н.м.  
В результате расчетов получаем размер муфты 125.  
С учетом диаметра вала выбираем размер 145.
- Муфта для соединения редуктора и приводного вала:  
Мощность двигателя 9 л.с.  
Частота вращения приводного вала 60 об/мин.  
Ось редуктора 60 мм.  
Приводной вал 65 мм.  
Угол смещения  $1^{\circ}$ .  
Эксплуатационный коэффициент 1.  
Коэффициент безопасности  $K = 1,5$ .  
Приведенный коэффициент мощности  $1^{\circ} = 45\%$ .  
Крутящий момент машины =  $716,2 \times 9/60 = 108$  да Н.м.  
Крутящий момент при коэф.  $K = 108 \times 1,5/0,45 = 360$  да Н.м.  
Выбираем зубчатую муфту размера 90 с крутящим моментом до 580 да Н.м. и валами 90 мм.

### ПРОФИЛАКТИКА И СМАЗКА

После установки муфты в оборудовании, необходимо заправить ее смазкой в количестве, указанном в таблице технических характеристик.

Смазка обновляется через каждые 2.500 -3.000 часов работы.

Ниже даются марки смазочных масел для температур от  $-10^{\circ}C$  до  $+80^{\circ}C$ .

ИСПАНСКИЕ		ЗАРУБЕЖНЫЕ	
Производитель	Марка масла	Производитель.	Марка масла
Brugarolas	Aguila N <sup>o</sup> . 80 EP-00	Socony mobil oil Co.	Mobiplex EP-0
Verkol, S.A.	Kalor Verkol EP-00		
Kraff	KEP-00	Kluber	KR29 BHD
Gabin	MGL-00	BP	BP Energrease
Soprogresa, S.A.	Supergras 712 Ep-00		
Repesa	Repsol EP-0	Chevron	Chevron Dura-Lith Grease EP-0
GPM	GPM Lithium AV (EP-0)	Esso	PEN-0-LED EP 360
Cepsa	EP-024	Shell	Shell Simnia Grease 0
		Texaco	Texaco Multifak EP-0
		Aral	Aral Fett FDP-0

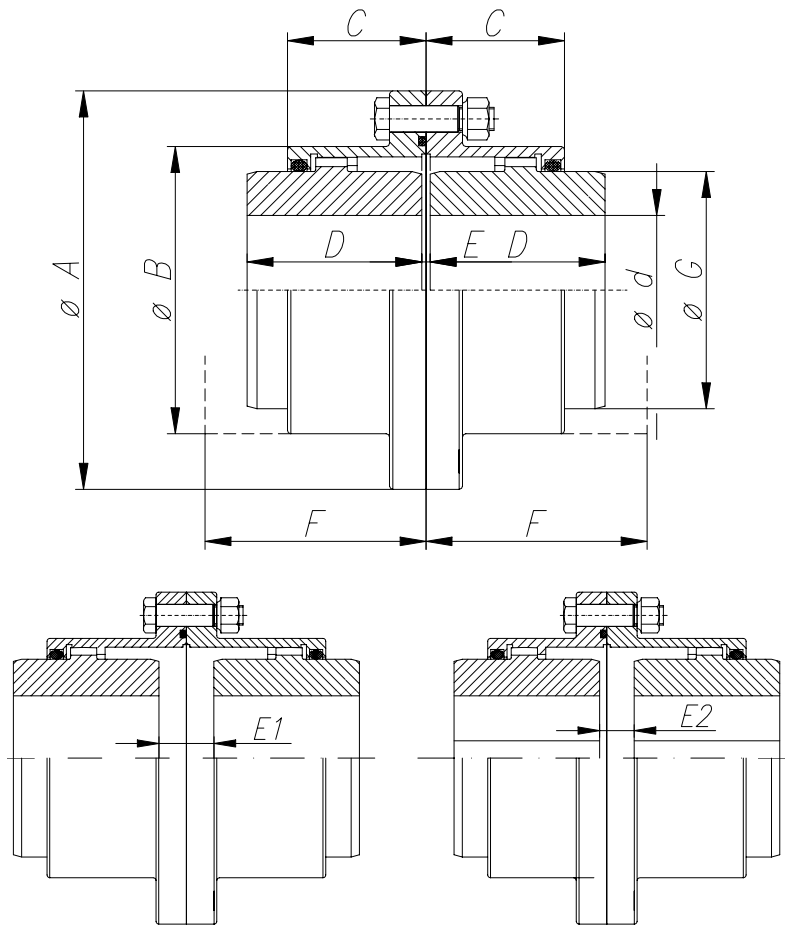
Наши специалисты помогут Вам подобрать смазочное масло для более высоких температур.

Необходимо регулярно выполнять техосмотр муфты и проверять наружную обойму муфты на свободное скольжение по оси.

Если муфта остается неподвижной, необходимо выровнять ее компоненты и выполнить центрирование муфты.

# Зубчатые муфты

## МУФТЫ С КРИВОЛИНЕЙНЫМИ ЗУБЬЯМИ "МОДЕЛЬ AGH 10"



Конструкция муфты отвечает нормам АГМА.  
Материал:

- Углеродистая сталь.
- Высокопрочная или легированная сталь.
- Термообработанная сталь.

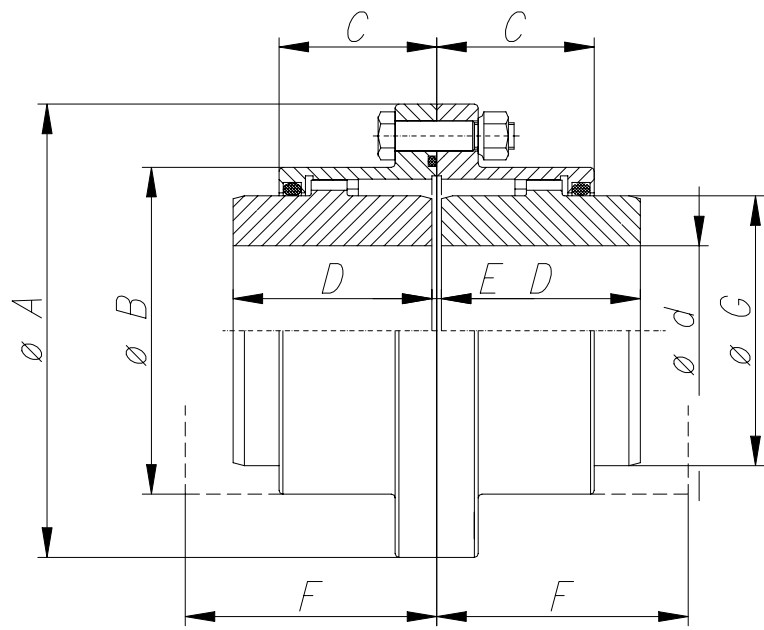
Специальные исполнения.

Описание

КОД.: 012.030

Технические характеристики	ТИПО-РАЗМЕР	Номин. мощность п (кВт)	Ном. крут. момент да Нм	Част.вращ. максим. об/мин	РАЗМЕРЫ											PD <sup>2</sup> КГ М <sup>2</sup> .	ВЕС КГ	Смаз. масло КГ
					d		A	B	D	E	E1	E2	C	F	G			
					max.	min.												
42	0,09	90	8.600	42	13	116	80	43	3	5	7	39	59,9	60	0,0216	4	0,06	
55	0,19	180	6.600	55	16	152	100	49	3	8	13	45	65,5	79	0,08	9	0,09	
70	0,36	350	5.600	70	20	178	125	62	3	14	25	59,5	77,5	101	0,184	15	0,15	
90	0,6	580	4.700	90	25	213	148	77	5	12	19	68,5	94,5	124	0,48	26	0,25	
100	1	965	4.200	100	30	240	173	91	5	23	41	83,5	110,5	143	0,76	40	0,5	
125	1,6	1.570	3.600	125	35	279	204	106	6	27	48	97,5	128	170	1,84	64	0,7	
145	2,64	2.600	3.150	145	45	318	242	121	6	32	58	111	143	205	3,44	95	0,9	
165	3,5	3.450	2.860	165	55	346	268	135	8	37	66	123	166	216	5,6	126	1,5	
185	5,1	5.000	2.580	185	60	389	302	153	8	49	90	140,5	184	250	10,4	180	2,3	
205	6,7	6.500	2.320	205	70	425	327	175	8	52	96	158	209	275	16	245	2,85	
230	8,7	8.500	2.200	230	100	457	354	188	8	60	112	170	222	300	21,6	271	3,25	
260	13	13.000	2.000	260	115	527	410	221	10	72	134	196	257	340	36	400	4,5	

МУФТА С КРИВОЛИНЕЙНЫМИ ЗУБЬЯМИ. Модель AGH 10

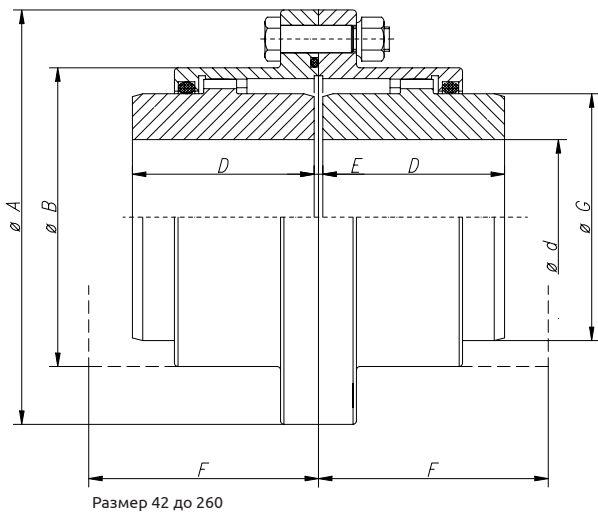


Данные для заполнения

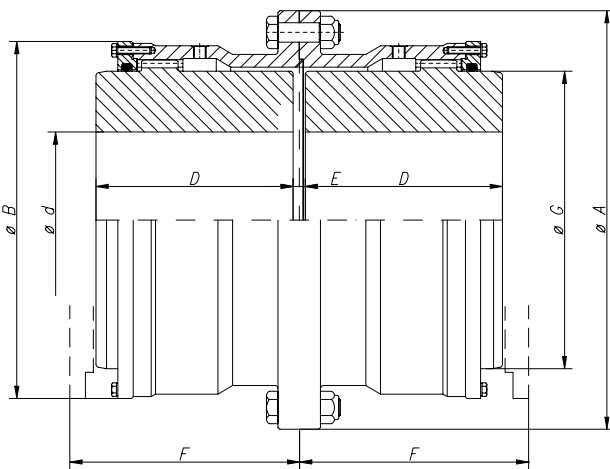
- \*1- Номинальный крутящий момент (Дан.м) .....
  - \*2- Частота вращения (об/мин) .....
  - \*3- Группа режима работы (FEM/DIN) .....
  - \*4- Диам. d (мм) .....
  - \*5- Размер E (мм) .....
  - \*6- Размер D (мм) .....
- \*Необходимые данные для подготовки предложения.

# Зубчатые муфты

## МУФТА С КРИВОЛИНЕЙНЫМИ ЗУБЬЯМИ "МОДЕЛЬ АГТ 10"



Размер 42 до 260



Размер 280 до 800

Конструкция муфты отвечает нормам АГМА.

Материал:

- Углеродистая сталь.
- Высокопрочная или легированная сталь.
- Термообработанная сталь.

Специальные исполнения.

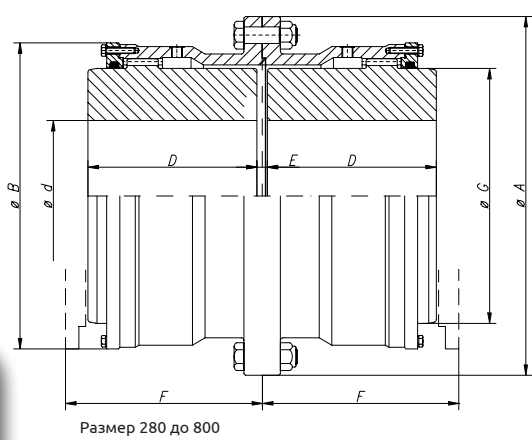
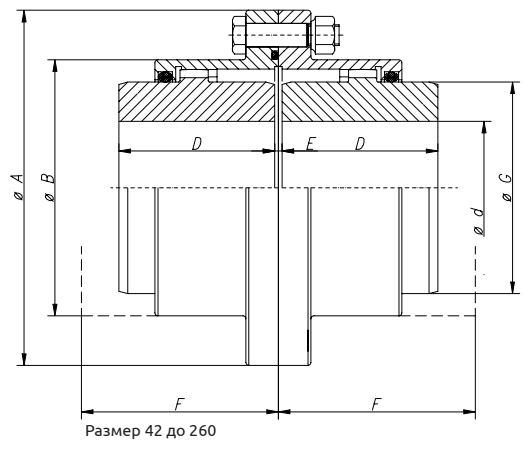
Описание

КОД.: 012.040

ТИПО-РАЗМЕР	Номин. мощность п (кВт)	Ном.крут. момент даНм.	Част. вращ-я максим. об/мин	РАЗМЕРЫ								PD <sub>2</sub> КГМ <sup>2</sup> .	ВЕС КГ	СМАЗ.МАСЛО КГ
				d		A	B	D	E	F	G			
				max.	min.									
42	0,09	90	8.600	42	13	116	80	55	6	78	60	0,022	5	0,05
55	0,19	180	6.600	55	16	152	100	70	6	93	79	0,084	10	0,08
70	0,36	350	5.600	70	20	178	125	80	6	111	101	0,192	17	0,23
90	0,6	580	4.700	90	25	213	148	95	8	128	124	0,5	28	0,32
100	1	965	4.200	100	30	240	173	105	8	140	143	1	40	0,44
125	1,6	1.570	3.600	125	35	279	204	120	8	162	170	1,92	65	0,64
145	2,64	2.600	3.150	145	45	318	242	135	10	177	205	3,72	95	0,9
165	3,5	3.450	2.860	165	55	346	268	150	10	197	216	6,2	134	1,5
185	5,1	5.000	2.580	185	60	389	302	170	10	215	250	10,8	185	2,2
205	6,7	6.500	2.320	205	70	425	327	185	12	236	275	16,4	240	2,5
230	8,7	8.500	2.200	230	100	457	354	200	12	256	300	22,2	273	3,2
260	13	13.000	2.000	260	115	527	410	230	12	286	340	36,6	412	4,5
280	16,4	16.000	1.800	280	140	540	465	250	16	308	370	59,32	525	3,1
310	22,6	22.000	1.600	310	160	585	505	270	16	328	410	89,2	750	3,7
345	28,8	28.000	1.500	345	180	650	548	290	16	348	450	147,1	890	4,5
370	37	36.000	1.400	370	210	690	588	325	20	380	490	210,4	1.275	6
390	45	44.000	1.300	390	230	760	640	345	20	410	520	315,2	1.390	7,6
420	55	54.000	1.200	420	250	805	690	365	20	430	560	443,2	1.660	11,3
460	68	66.000	1.100	460	275	850	730	400	20	460	600	609,6	2.010	14
500	84	82.000	1.050	500	300	930	780	410	25	503	650	855,2	2.460	15
550	110	107.000	950	550	325	995	850	430	25	533	710	1.239	3.070	16
590	139	135.000	900	590	350	1.055	910	470	25	563	760	1.688	3.410	23
620	164	160.000	850	620	375	1.140	970	500	30	615	810	2.708	4.550	25
650	185	180.000	800	650	400	1.190	1.020	520	30	645	840	3.048	5.035	28
680	216	210.000	750	680	425	1.250	1.080	540	30	665	890	3.400	6.270	35
730	267	260.000	700	730	450	1.300	1.150	570	30	695	950	4.840	6.910	40
800	339	330.000	660	800	475	1.420	1.270	600	30	740	1.050	6.480	9.750	45

Технические характеристики

**МУФТА С КРИВОЛИНЕЙНЫМИ ЗУБЬЯМИ. Модель AGT 10**

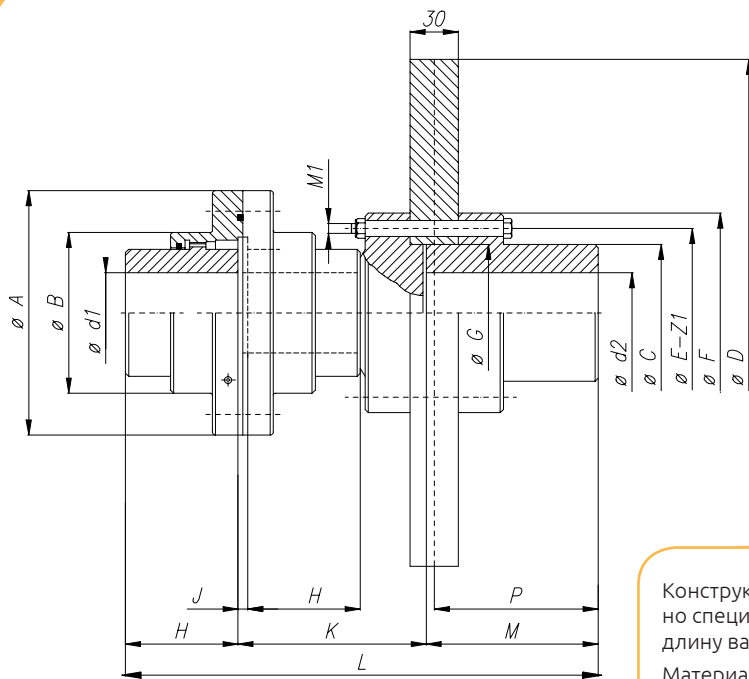


**Данные для заполнения**

- \*1- Номинальный крутящий момент (Дан.м) .....
  - \*2- Частота вращения (об/мин) .....
  - \*3- Группа режима работы (FEM/DIN) .....
  - \*4- Диам. d (мм) .....
  - \*5- Размер E (мм) .....
  - \*6- Размер D (мм) .....
- \*Необходимые данные для подготовки предложения.

# Зубчатые муфты

## МУФТА С КРИВОЛИНЕЙНЫМИ ЗУБЬЯМИ "МОДЕЛЬ AGT 10 С ТОРМОЗНЫМ ДИСКОМ"



Конструкция муфты отвечает нормам AGMA, но специально адаптирована под большую длину вала двигателя.

Материал:

- Углеродистая сталь.
- Высокопрочная или легированная сталь.
- Термообработанная сталь.

Специальные исполнения.

Муфта оснащена тормозным диском:

- Вентилируемый диск из стали GGG 42
- Сплошной диск из стали S355J2

Балансировка по требованию заказчика.

Описание

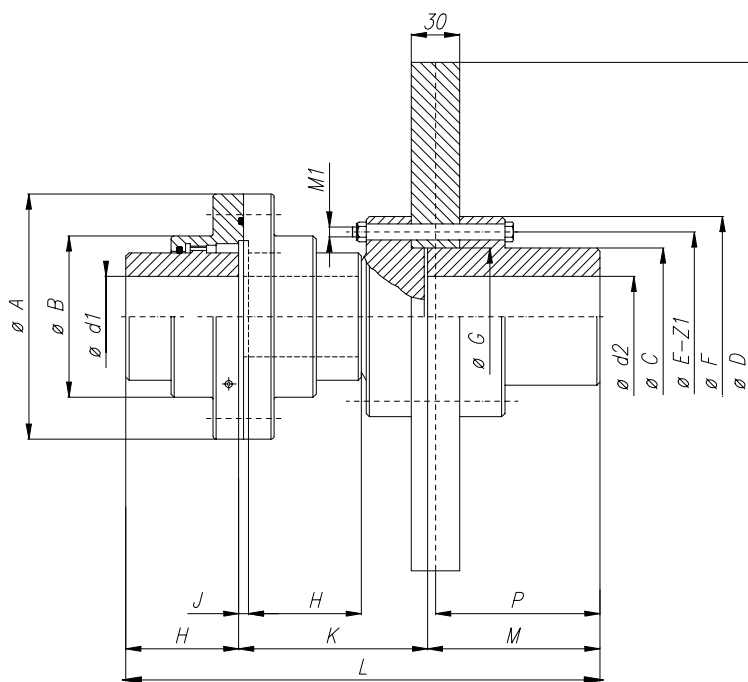
КОД.: 012.043

D Диск	Ном.крут. момент да Н.м.	V max. об/мин	Тип муфты AGT10	РАЗМЕРЫ																PD <sup>2</sup> КГМ <sup>2</sup>	ВЕС КГ	СМАЗ. МАСЛО КГ
				d1 max.	d2 min.	A	B	C	E	F	G	H	J	K	L	M	P	Z1	M1			
315	150	3.000	55	55	55	152	100	82	105	124	85	70	6	117	294	107	102	9	M10	0,48	27	0,08
355	180	2.700	55	55	70	152	100	100	125	145	105	70	6	117	294	107	102	9	M12	0,76	32	0,08
395	180	2.400	55	55	75	152	100	110	140	165	115	70	6	117	294	107	102	9	M14	1,26	38	0,08
400	220	2.400	70	70	75	178	125	110	140	165	115	80	6	117	304	107	102	9	M14	1,36	45	0,23
445	180	2.100	55	55	80	152	100	112	146	175	120	70	6	117	327	140	135	12	M16	1,75	42	0,08
или	300	2.100	70	70	80	178	125	112	146	175	120	80	6	130	350	140	135	12	M16	1,86	50	0,23
450	580	2.100	90	90	80	213	148	112	146	175	120	95	8	150	385	140	135	12	M16	2,17	61	0,32
495	300	1.900	70	70	110	178	125	155	190	218	160	80	6	145	365	140	135	12	M18	2,78	71	0,23
или	580	1.900	90	90	110	213	148	155	190	218	160	95	8	169	404	140	135	12	M18	3,13	82	0,32
500	940	1.900	100	100	110	240	173	155	190	218	160	105	8	185	430	140	135	12	M18	3,63	95	0,44
550	300	1.800	70	70	110	178	125	155	190	218	160	80	6	145	365	140	135	12	M18	4,31	77	0,23
или	580	1.800	90	90	110	213	148	155	190	218	160	95	8	169	404	140	135	12	M18	4,62	88	0,32
560	940	1.800	100	100	110	240	173	155	190	218	160	105	8	185	430	140	135	12	M18	5,15	102	0,44
	580	1.500	90	90	120	213	148	168	205	238	170	95	8	169	404	140	135	12	M20	7,68	100	0,32
625	940	1.500	100	100	120	240	173	168	205	238	170	105	8	185	430	140	135	12	M20	8,25	120	0,44
630	1.380	1.500	125	125	120	279	204	168	205	238	170	120	8	206	466	140	135	12	M20	9,12	144	0,64
	2.070	1.500	145	145	120	318	242	168	205	238	170	135	10	238	513	140	135	12	M20	10,92	175	0,9
	940	1.300	100	100	135	240	173	190	230	268	195	105	8	185	430	140	135	12	M22	12,99	143	0,44
705	1.380	1.300	125	125	135	279	204	190	230	268	195	120	8	206	466	140	135	12	M22	13,86	166	0,64
710	2.530	1.300	145	145	135	318	242	190	230	268	195	135	10	238	513	140	135	12	M22	15,76	203	0,9
	2.920	1.300	165	165	135	346	268	190	230	268	195	150	10	258	548	140	135	12	M22	18,24	243	1,5
795	1.380	1.200	125	125	150	279	204	216	260	300	220	120	8	206	466	140	135	12	M24	21,96	205	0,64
или	2.530	1.200	145	145	150	318	242	216	260	300	220	135	10	238	513	140	135	12	M24	23,86	236	0,9
800	3.450	1.200	165	165	150	346	268	216	260	300	220	150	10	258	548	140	135	12	M24	26,34	274	1,5

\*PD2 и ВЕС даны для вентилируемого диска.



**МУФТА С КРИВОЛИНЕЙНЫМИ ЗУБЬЯМИ.  
Модель АГТ 10 с дисковым тормозом.**



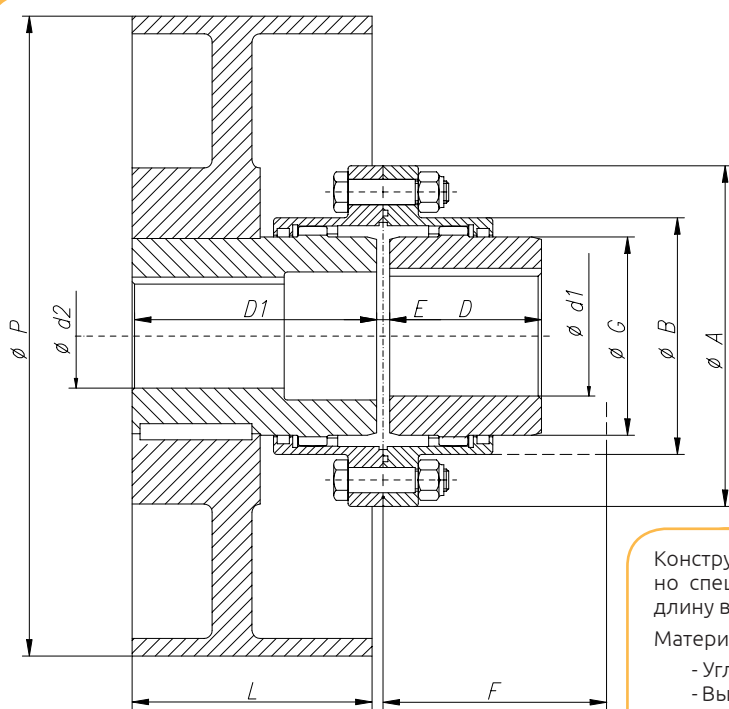
**Данные для заполнения**

- \*1- Номинальный крутящий момент (ДаН.м) .....
- \*2- Частота вращения (об/мин) .....
- \*3- Группа режима работы (FEM/DIN) .....
- \*4- Диам. d1 (мм) .....
- \*5- Диам. d2 (мм) .....
- \*6- Размер Н (мм) .....
- \*7- Размер М (мм) .....

\*Необходимые данные для подготовки предложения.

# Зубчатые муфты

## МУФТА С КРИВОЛИНЕЙНЫМИ ЗУБЬЯМИ "МОДЕЛЬ AGT 10 С ТОРМОЗНЫМ ШКИВОМ"



Конструкция муфты отвечает нормам AGMA, но специально адаптирована под большую длину вала двигателя.

Материал:

- Углеродистая сталь.
- Высокопрочная или легированная сталь.
- Термообработанная сталь.

Специальные исполнения.

Муфта оснащена вентилируемым тормозным шкивом, выполненным из стали GGG 42.

Балансировка по требованию заказчика.

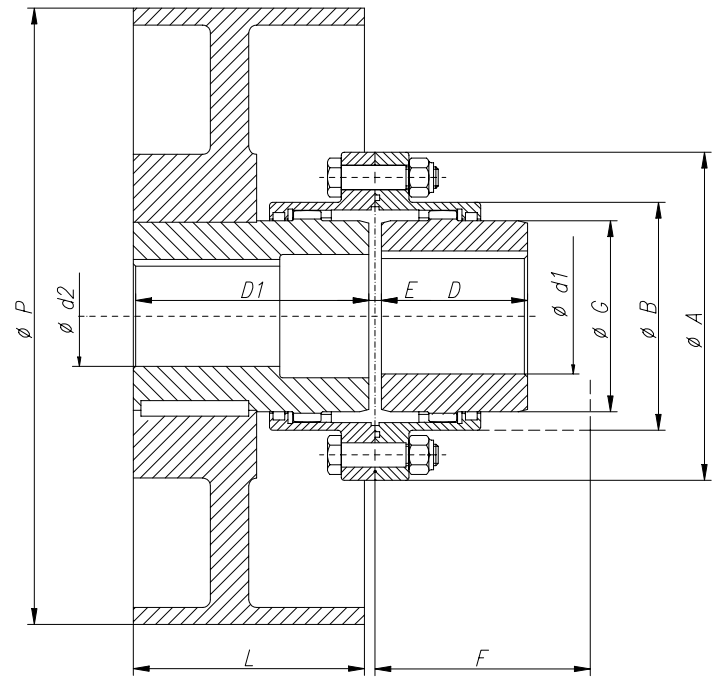
Описание

КОД.: 012.044

ДИАМ. P	Ном.крутящ момент да Нм.	Част.вращ. максим. об/мин	Тип муфты AGT10	РАЗМЕРЫ										PD <sup>2</sup> КГМ <sup>2</sup> .	ВЕС КГ	СМАЗ. МАСЛО КГ
				d1 max.	d2 min	A	B	D	E	D1	L	F	G			
200	90	2.850	42	42	13	116	80	55	6	88	75	60	78	0,18	12	0,05
200	180	2.850	55	55	16	152	100	70	6	105	75	79	93	0,22	17	0,08
250	180	2.300	55	55	16	152	100	70	6	115	95	79	93	0,45	22	0,08
250	350	2.300	70	70	20	178	125	80	6	115	95	101	111	0,56	28	0,23
315	180	1.800	55	55	16	152	100	70	6	130	118	79	93	1,41	35	0,08
315	350	1.800	70	70	20	178	125	80	6	130	118	101	111	1,52	42	0,23
315	580	1.800	90	90	25	213	148	95	8	145	118	124	128	1,76	53	0,32
315	965	1.800	100	100	30	240	173	105	8	145	118	143	140	2,04	65	0,44
350	350	1.650	70	70	20	178	125	80	6	130	130	101	111	2,12	46	0,23
350	580	1.650	90	90	25	213	148	95	8	145	130	124	128	2,40	57	0,32
350	965	1.650	100	100	30	240	173	105	8	145	130	143	140	2,64	69	0,44
400	350	1.450	70	70	20	178	125	80	6	145	150	101	111	4,05	57	0,23
400	580	1.450	90	90	25	213	148	95	8	160	150	124	128	4,28	71	0,32
400	965	1.450	100	100	30	240	173	105	8	160	150	143	140	4,52	84	0,44
400	1.570	1.450	125	125	35	279	204	120	8	160	150	170	162	5,82	108	0,64
450	965	1.300	100	100	30	240	173	105	8	166	170	143	140	6,43	94	0,44
450	1.570	1.300	125	125	35	279	204	120	8	166	170	170	162	8,12	119	0,64
500	1.570	1.150	125	125	35	279	204	120	8	180	190	170	162	12,05	129	0,64
500	2.600	1.150	145	145	45	318	242	135	10	195	190	205	177	14,21	159	0,9
500	3.450	1.150	165	165	55	346	268	150	10	195	190	216	197	17,22	198	1,5
530	2.600	1.100	145	145	45	318	242	135	10	195	195	205	177	17,41	171	0,9
530	3.450	1.100	165	165	55	346	268	150	10	195	195	216	197	20,41	211	1,5
630	2.600	1.000	145	145	45	318	242	135	10	225	236	205	177	35,08	221	0,9
630	3.450	1.000	165	165	55	346	268	150	10	225	236	216	197	38,12	260	1,5
710	3.450	800	165	165	55	346	268	150	10	240	265	216	197	66,34	312	1,5

Технические характеристики

**МУФТА С КРИВОЛИНЕЙНЫМИ ЗУБЬЯМИ.**  
Модель АГТ 10 с тормозным шкивом.

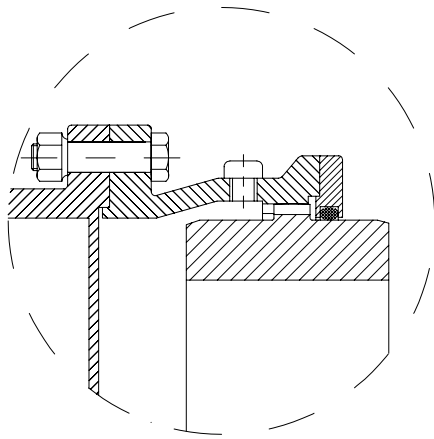


**Данные для заполнения**

- \*1- Номинальный крутящий момент (Дан.м) .....
- \*2- Частота вращения (об/мин) .....
- \*3- Группа режима работы (FEM/DIN) .....
- \*4- Размер D (мм) .....
- \*5- Размер D1 (мм) .....
- \*6- Диам. d1 (мм) .....
- \*7- Диам. d2 (мм) .....
- \*8- Диам. p (мм) .....
- \*Необходимые данные для подготовки предложения.

# Зубчатые муфты

## МУФТА С КРИВОЛИНЕЙНЫМИ ЗУБЬЯМИ "МОДЕЛЬ АГТ 11"



Размер от 280 до 800

Конструкция муфты отвечает нормам AGMA, но специально адаптирована под большую длину вала двигателя.

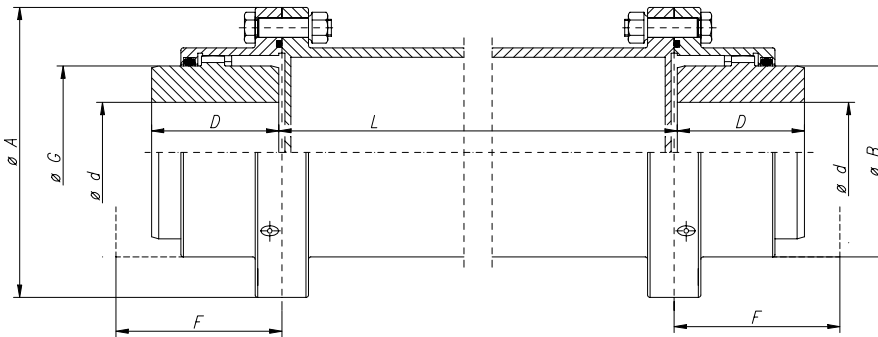
Материал:

- Углеродистая сталь.
- Высокопрочная или легированная сталь.
- Термообработанная сталь.

Специальные исполнения.

Длина распорки согласно требованию заказчика.

Описание

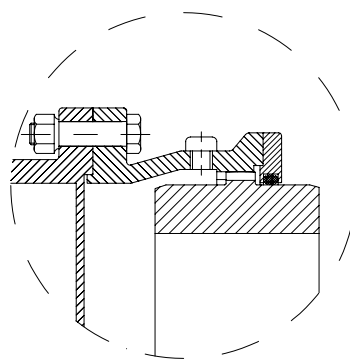


Размер от 42 до 260

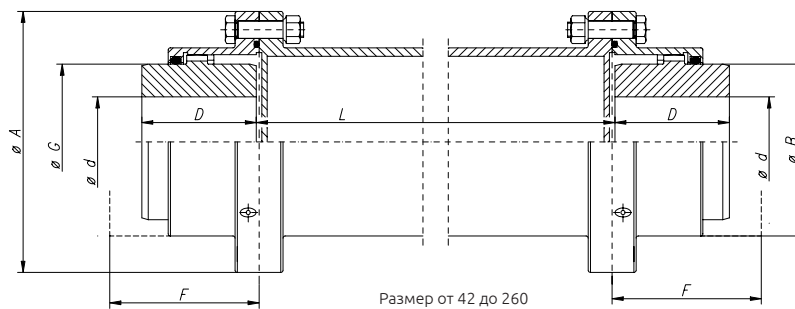
КОД.: 012.041

ТИПО-РАЗМЕР	Номин. мощность п (кВт)	Ном. крут. момент даНм.	Част. вращ-я максим. об/мин	РАЗМЕРЫ						PD <sub>2</sub> КГМ <sup>2</sup> .	ВЕС КГ	СМАЗ.МАСЛО КГ	
				d		A	B	D	F				G
				max.	min.								
42	0,09	90	число оборотов в минуту ограничено при максимальной скорости	42	13	116	80	55	78	60	0,022	5	0,05
55	0,19	180		55	16	152	100	70	93	79	0,084	10	0,08
70	0,36	350		70	20	178	125	80	111	101	0,192	17	0,23
90	0,6	580		90	25	213	148	95	128	124	0,5	28	0,32
100	1	965		100	30	240	173	105	140	143	1	40	0,44
125	1,6	1.570		125	35	279	204	120	162	170	1,92	65	0,64
145	2,64	2.600		145	45	318	242	135	177	205	3,72	95	0,9
165	3,5	3.450		165	55	346	268	150	197	216	6,2	134	1,5
185	5,1	5.000		185	60	389	302	170	215	250	10,8	185	2,2
205	6,7	6.500		205	70	425	327	185	236	275	16,4	240	2,5
230	8,7	8.500		230	100	457	354	200	256	300	22,2	273	3,2
260	13	13.000		260	115	527	410	230	286	340	36,6	412	4,5
280	16,4	16.000		280	140	540	465	250	308	370	59,32	525	3,1
310	22,6	22.000		310	160	585	505	270	328	410	89,2	750	3,7
345	28,8	28.000		345	180	650	548	290	348	450	147,1	890	4,5
370	37	36.000		370	210	690	588	325	380	490	210,4	1.275	6
390	45	44.000		390	230	760	640	345	410	520	315,2	1.390	7,6
420	55	54.000		420	250	805	690	365	430	560	443,2	1.660	11,3
460	68	66.000		460	275	850	730	400	460	600	609,6	2.010	14
500	84	82.000		500	300	930	780	410	503	650	855,2	2.460	15
550	110	107.000	550	325	995	850	430	533	710	1.239	3.070	16	
590	139	135.000	590	350	1.055	910	470	563	760	1.688	3.410	23	
620	164	160.000	620	375	1.140	970	500	615	810	2.708	4.550	25	
650	185	180.000	650	400	1.190	1.020	520	645	840	3.048	5.035	28	
680	216	210.000	680	425	1.250	1.080	540	665	890	3.400	6.270	35	
730	267	260.000	730	450	1.300	1.150	570	695	950	4.840	6.910	40	
800	339	330.000	800	475	1.420	1.270	600	740	1.050	6.480	9.750	45	

МУФТА С КРИВОЛИНЕЙНЫМИ ЗУБЬЯМИ. Модель AGT 11.



Размер от 280 до 800



Размер от 42 до 260

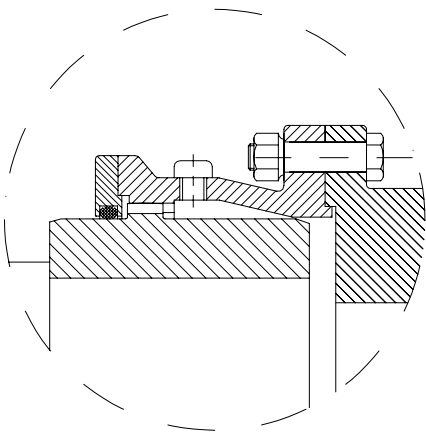
Данные для заполнения

- \*1- Номинальный крутящий момент (ДаН.м) .....
- \*2- Частота вращения (об/мин) .....
- \*3- Группа режима работы (FEM/DIN) .....
- \*4- Размер D (мм) .....
- \*5- Диам. d (мм) .....
- \*6-Размер L (мм) .....

\*Необходимые данные для подготовки предложения.

# Зубчатые муфты

## МУФТА С ВЫПУКЛЫМ ПРОФИЛЕМ ЗУБЬЕВ "МОДЕЛЬ АГТ 12"



Размер от 280 до 800

Конструкция муфты отвечает нормам AGMA, но специально адаптирована под большую длину вала.

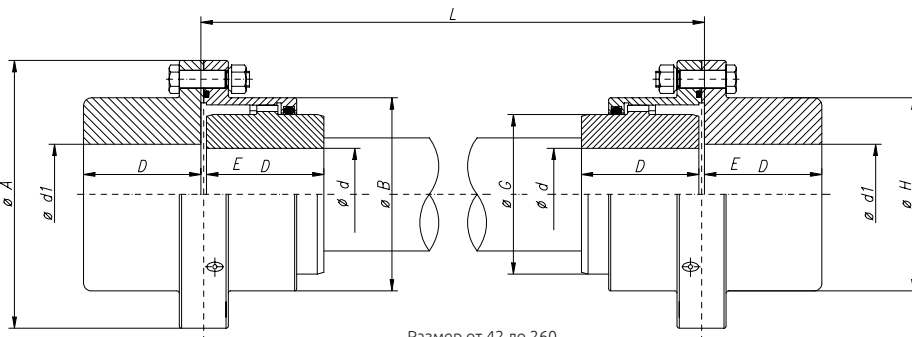
Материал:

- Углеродистая сталь.
- Высокопрочная или легированная сталь.
- Термообработанная сталь.

Специальные исполнения.

Длина распорки согласно требованию заказчика.

Описание



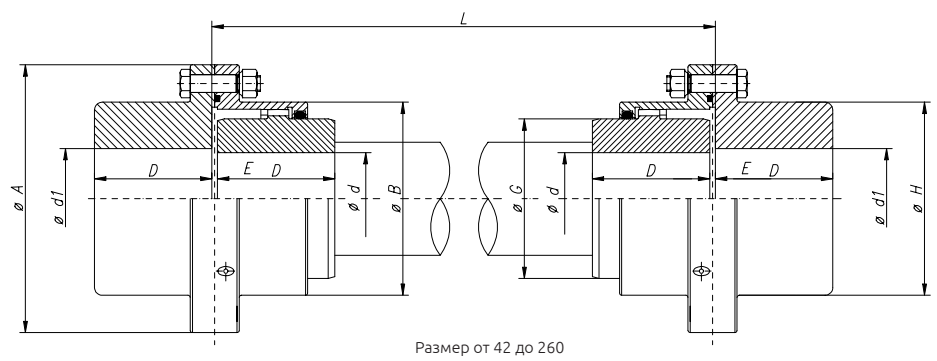
Размер от 42 до 260

КОД.: 012.042

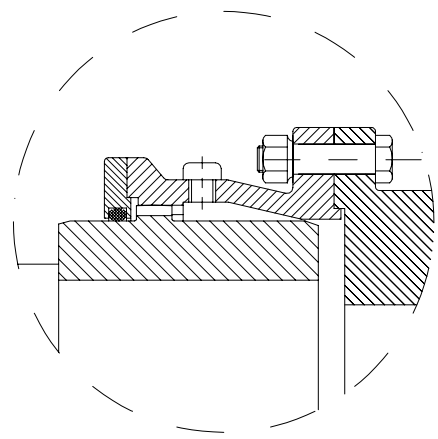
ТИПО-РАЗМЕР	Номин. мощн. п (кВт)	Ном. крут. момент да Нм	Макс. част. вращен об/мин	РАЗМЕРЫ									PD <sup>2</sup> КГМ <sup>2</sup> .	ВЕС КГ	СМАЗ.МАСЛО КГ
				d		A	B	d1 máx.	D	E	H	G			
				max.	min.										
42	0,09	90	число оборотов в минуту ограничено при максимальной скорости	42	13	116	80	55	55	7	80	60	0,0478	11	0,05
55	0,19	180		55	16	152	100	70	70	7	100	79	0,1772	22	0,08
70	0,36	350		70	20	178	125	90	80	7	125	101	0,4	36	0,23
90	0,6	580		90	25	213	148	105	95	8	148	124	0,992	60	0,32
100	1	965		100	30	240	173	120	105	8	173	143	1,704	100	0,44
125	1,6	1.570		125	35	279	204	145	120	8	204	170	4	138	0,64
145	2,64	2.600		145	45	318	242	170	135	10	242	205	7,76	205	0,9
165	3,5	3.450		165	55	346	268	190	150	10	268	216	12,56	280	1,5
185	5,1	5.000		185	60	389	302	215	170	10	302	250	22,8	400	2,2
205	6,7	6.500		205	70	425	327	230	185	11	327	275	34,24	510	2,5
230	8,7	8.500		230	100	457	354	250	200	11	354	300	45,8	590	3,2
260	13	13.000		260	115	527	410	290	230	12	410	340	84,92	890	4,5
280	16,4	16.000		280	140	540	465	290	250	14	410	370	114,12	1.045	3,1
310	22,6	22.000		310	160	585	505	350	270	14	460	410	175,76	1.430	3,7
345	28,8	28.000		345	180	650	548	380	290	16	500	450	284,8	1.770	4,5
370	37	36.000		370	210	690	588	410	325	18	540	490	413,6	2.390	6
390	45	44.000		390	230	760	640	450	345	18	590	520	560	2.590	7,6
420	55	54.000		420	250	805	690	480	365	18	630	560	864	3.344	11,3
460	68	66.000		460	275	850	730	520	400	18	680	600	1.200	4.075	14
500	84	82.000		500	300	930	780	560	410	22	730	650	1.680	4.930	15
550	110	107.000	550	325	995	850	600	430	22	790	710	2.432	6.120	16	
590	139	135.000	590	350	1.055	910	650	470	22	850	760	3.400	7.190	23	
620	164	160.000	620	375	1.140	970	680	500	25	890	810	4.560	9.014	25	
650	185	180.000	650	400	1.190	1.020	710	520	25	930	840	5.880	10.135	28	
680	216	210.000	680	425	1.250	1.080	770	540	25	1.010	890	7.280	12.400	35	
730	267	260.000	730	450	1.300	1.150	810	570	25	1.060	950	9.720	13.960	40	
800	339	330.000	800	475	1.420	1.270	900	600	25	1.170	1050	14.000	18.800	45	

Технические характеристики

**МУФТА С ВЫПУКЛЫМ ПРОФИЛЕМ ЗУБЬЕВ. Модель AGT 12.**



Размер от 42 до 260

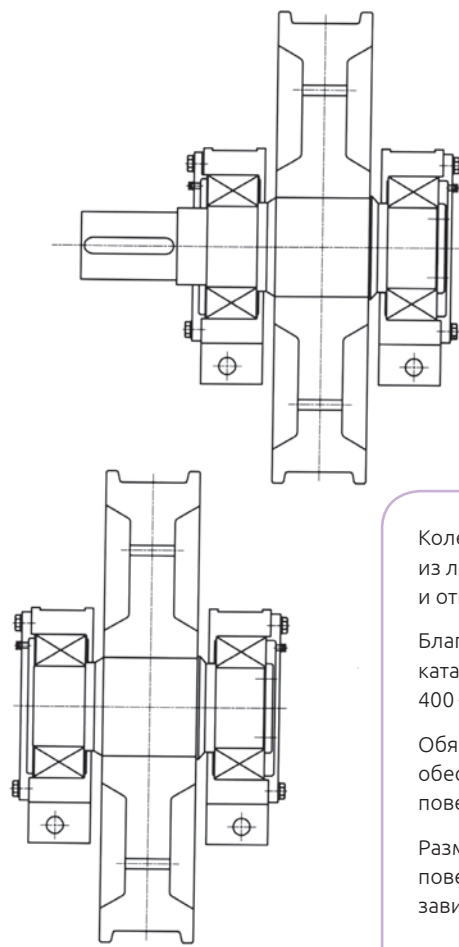


Размер от 280 до 800

**Данные для заполнения**

- \*1- Номинальный крутящий момент (ДаН.м).....
- \*2- Частота вращения (об/мин) .....
- \*3- Группа режима работы (FEM/DIN) .....
- \*4- Диам. d1 (мм) .....
- \*5- Размер E (мм) .....
- \*6- Размер D (мм) .....
- \*7- Размер L (мм) .....

\*Необходимые данные для подготовки предложения.



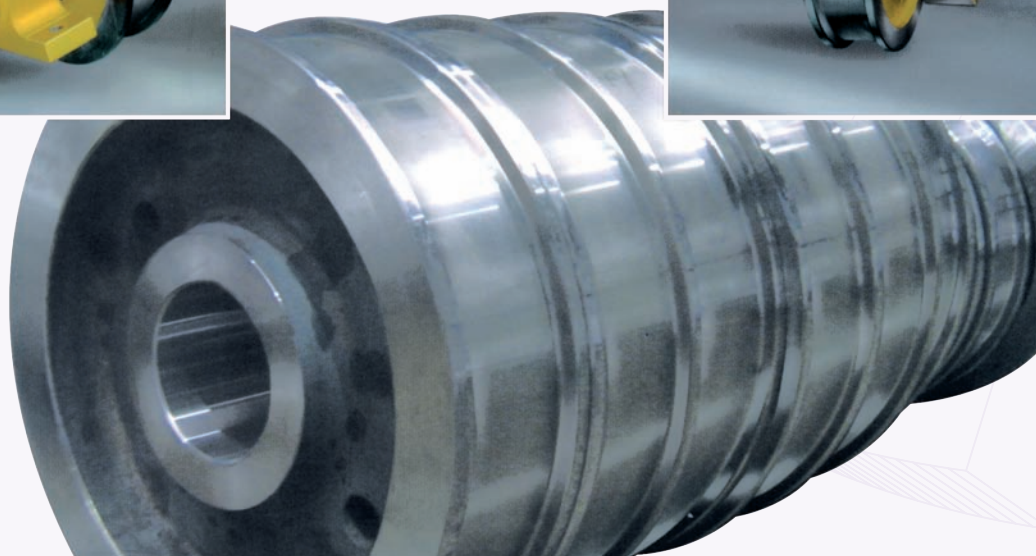
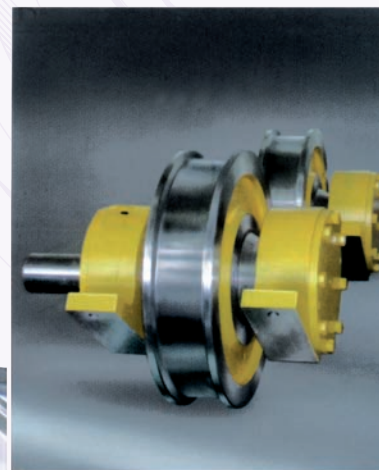
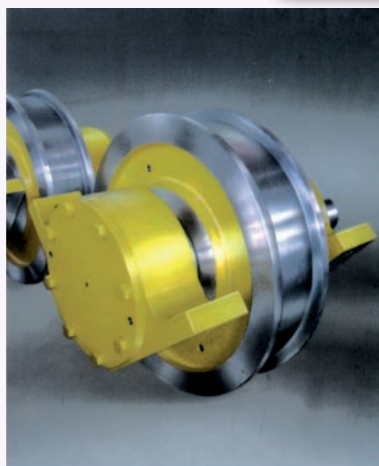
Колеса изготавливаются преимущественно из легированной стали 42CrMo4, закаленной и отпущенной.

Благодаря индукционной закалке круг катания колеса достигает степени твердости 400 – 450 НВ и выше и глубины до 8мм.

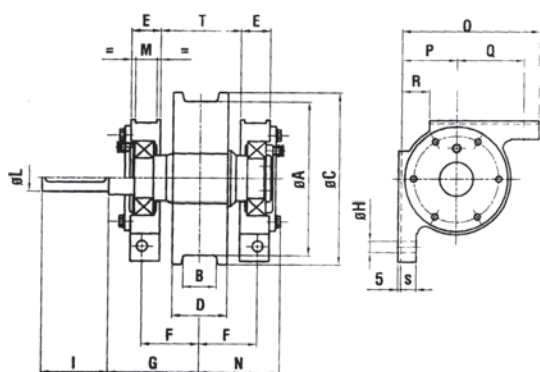
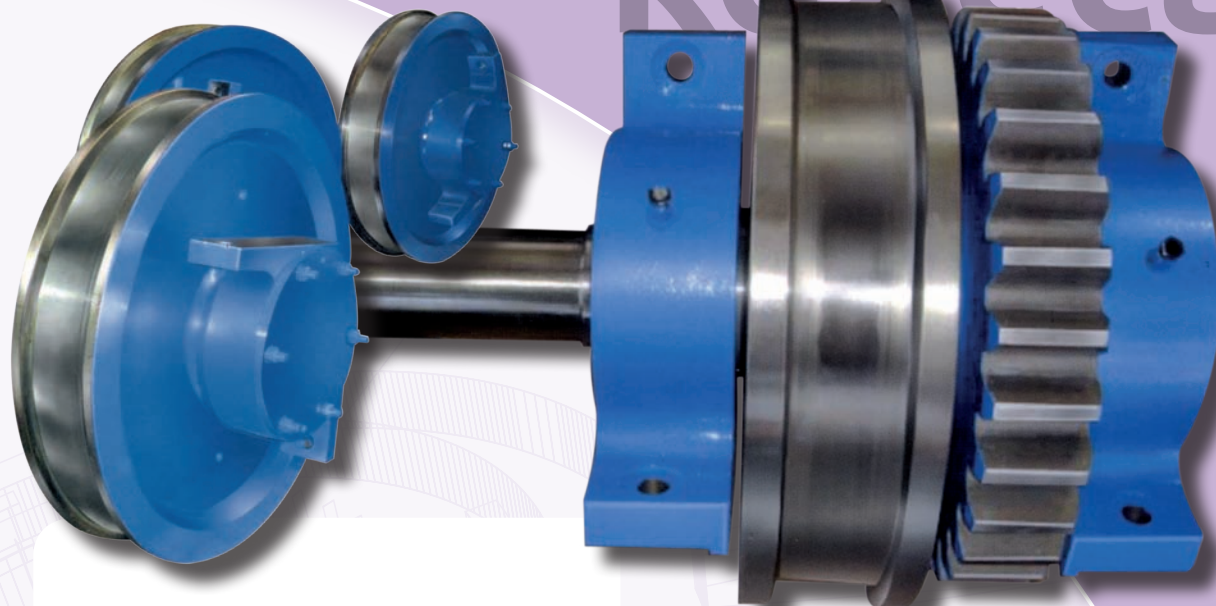
Обязательная к выполнению термообработка обеспечивает отсутствие прерывистостей на поверхности катания.

Размеры вала, равно как и ширина поверхности катания могут варьироваться в зависимости от требований заказчика.

Описание







### СТАНДАРТНОЕ КОЛЕСО В СБОРЕ

- Максимальное давление: 0,72 даН/мм<sup>2</sup>.
- Нагрузки соответствуют нормам FEM.

A	D	Подшипник	Статическая нагрузка t	Рейс	Вес кг.	
					Приводное	Неприводное
250	90	22213	9,3	A 45	70	68
315	120	22216	14,3	A 55	120	115
400	140	22220	23,8	A 75	229	219
500	140	22222	29,7	A 75	257	247
630	140	22226	37,5	A 75	397	379
630	160	22226	37,5	A 75	421	403
630	190	22228	50,8	A 100	510	489
800	190	22232	64,5	A 100	782	749
800	210	23232	80,6	A 120	893	925
1.000	190	22236	80,6	A 100	1.151	1.112
1.000	210	23236	100,8	A 120	1.376	1.337



Ультразвуковой контроль.

A	B	C	D	E	F	G	H	I	L	M	N	O	P	Q	R	S	T
250	55	280	90	48	95	150	18	110	45	35	132	225	90	110	45	25	132
315	70	350	120	48	110	180	18	130	60	35	151	255	100	130	50	30	162
400	90	440	140	64	126	200	22	150	80	50	178	310	125	155	60	30	178
500	90	540	140	72	130	214	26	150	90	55	189	340	135	175	65	40	178
630	90	680	140	83	138	240	26	170	110	65	201	375	150	190	70	40	178
630	110	680	160	83	148	250	26	170	110	65	211	375	150	190	70	40	198
630	130	680	190	88	163	250	32	185	120	70	231	395	160	200	80	40	228
800	130	850	190	98	173	270	32	215	140	80	241	470	190	240	95	45	228
800	150	850	210	128	197	300	32	215	140	100	280	470	190	240	95	45	246
1000	130	1050	190	108	183	280	32	215	150	90	256	520	215	265	105	45	238
1000	150	1050	210	138	209	325	38	215	150	100	304	520	215	265	105	45	260

# ПРИМЕНЕНИЕ

Механические компоненты производства компании **GOSAN** используются, практически, во всех видах подъемных механизмов и подъемно-транспортной техники. В большинстве случаев, наша продукция применяется в **машинах повышенной опасности**, работающих в портах, на морских судах и платформах, в тяжелой промышленности (например, в черной металлургии). Все крупные производители и конечные потребители в этих секторах доверяют качеству блоков, крюковых обойм и муфт компании **GOSAN**.

**GOSAN** является также надежным поставщиком продукции для производителей и потребителей более стандартных узлов, применяемых в мобильных и башенных строительных кранах, промышленных подъемных лебедках и автоматизированных складах.

Гибкое производство и богатый опыт позволяют компании **GOSAN** выпускать надежную и качественную продукцию в самом широком диапазоне.

# Применение

## СТРОИТЕЛЬСТВО БАШЕННЫЙ КРАН

гл. 1  
гл. 2  
гл. 3  
гл. 4  
гл. 5  
гл. 6

### ОПИСАНИЕ

Компоненты, поставляемые компанией GOSAN для этого типа кранов, выполняются по индивидуальным требованиям заказчика, но в то же время отвечают всем принятым нормам.

Способность к модификации наших компонентов позволяет краностроителям создавать модульные конструкции и находить индивидуальные решения для широкого диапазона сфер применения.

Большой опыт и многие годы отличной работы, в сочетании с тесным сотрудничеством с краностроителями в новых разработках, гарантируют безопасность и надежность нашей продукции.



### ТЕХНИЧЕСКИЕ ХАРАКТЕРИСТИКИ

Соответствие нормам FEM

**GOSAN** поставляет:

- Блоки: Модели А и С.
- Крюковые обоймы: Специально для строительных кранов, с 1 или 2 блоками.

Информацию о продукции, различных моделях и исполнениях, Вы можете найти в разделе **'productos'/'products'** на сайте **www.gosan.net**.

### БАШЕННЫЙ КРАН С ПОДЪЕМНОЙ СТРЕЛОЙ



### ТЕХНИЧЕСКИЕ ХАРАКТЕРИСТИКИ

Соответствие нормам FEM

**GOSAN** поставляет:

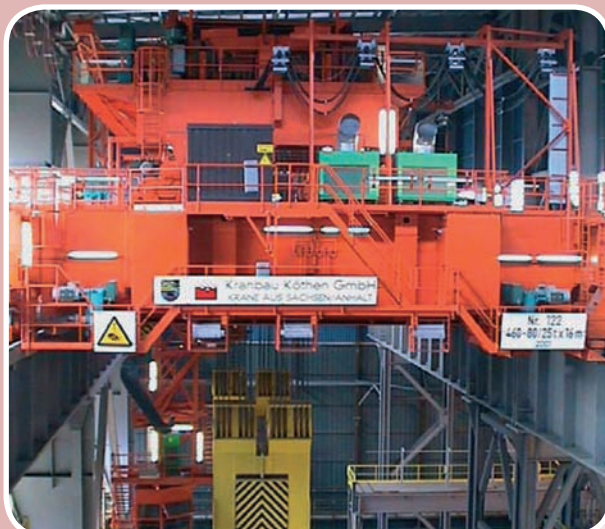
- Блоки: Модели А и С.
- Крюковые обоймы: Специально для строительных кранов, с 1 или 2 блоками.

Информацию о продукции, различных моделях и исполнениях, Вы можете найти в разделе **'productos'/'products'** на сайте **www.gosan.net**.

# Применение

## ПРОМЫШЛЕННОСТЬ

### КОВШОВЫЙ РАЗЛИВОЧНЫЙ КРАН



#### ОПИСАНИЕ

В данной сфере весьма высоки требования к качеству, и продукция, поставляемая компанией GOSAN, идеально подходит с точки зрения гарантии надежности подъемно-транспортных механизмов. Наш отдел конструкторских разработок проектирует новую продукцию в тесном сотрудничестве с производителями кранов, что позволяет находить оптимальное решение для каждого проекта.

Мы получаем комплектующие для наших изделий от лучших поставщиков, что способствует повышению качества и увеличению срока службы.

Мы можем гарантировать безопасность и надежность нашей продукции благодаря большому опыту и многолетней отличной работе.



#### ТЕХНИЧЕСКИЕ ХАРАКТЕРИСТИКИ

Соответствие нормам FEM.

GOSAN предоставляет:

- Блоки: Модели С и D (усиленные).
- Крюковые обоймы: Специальные исполнения с разными блоками, специальными крюками (многослойными и пр.), несущими вилками и пр.
- Муфты: с бочкообразными роликами (AGB), зубчатые (AGT или AGH), с тормозными шкивами и/или дисками.

Информацию о продукции, различных моделях и исполнениях, Вы можете найти в разделе 'productos'/'products' на сайте [www.gosan.net](http://www.gosan.net).

### КОВШОВЫЙ РАЗЛИВОЧНЫЙ КРАН. НЕРЖАВЕЮЩАЯ СТАЛЬ



#### ТЕХНИЧЕСКИЕ ХАРАКТЕРИСТИКИ

Соответствие нормам FEM.

GOSAN предоставляет:

- Блоки: Модели С и D (усиленные).
- Крюковые обоймы: Специальные исполнения с разными блоками, специальными крюками (многослойными и пр.), несущими вилками, объединенные с двигателем и пр.
- Муфты: с бочкообразными роликами (AGB), зубчатые (AGT или AGH), с тормозными шкивами и/или диском.

Информацию о продукции, различных моделях и исполнениях, Вы можете найти в разделе 'productos'/'products' на сайте [www.gosan.net](http://www.gosan.net).





### ТЕХНИЧЕСКИЕ ХАРАКТЕРИСТИКИ

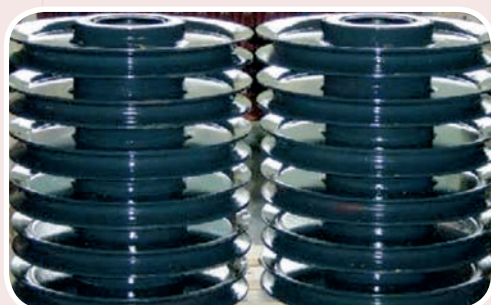
Соответствие нормам FEM.

GOSAN поставляет:

- Блоки: Модели C и D (усиленные).
- Крюковые обоймы: Специальные исполнения с разными блоками, специальными крюками (многослойными и пр.), несущими вилками и пр.
- Муфты: с бочкообразными роликами (AGB), зубчатые (AGT или AGH), с тормозными шкивами и/или диском.

Информацию о продукции, различных моделях и исполнениях, Вы можете найти в разделе 'productos'/'products' на сайте [www.gosan.net](http://www.gosan.net).

### МОСТОВОЙ КРАН



### ТЕХНИЧЕСКИЕ ХАРАКТЕРИСТИКИ

Соответствие нормам FEM.

GOSAN поставляет:

- Блоки: Модель А.
- Крюковые обоймы: для подъемной лебедки, с 1 или 2 блоками.
- Муфты: роликовые (AGB), зубчатые (AGT или AGH)

Информацию о продукции, различных моделях и исполнениях, Вы можете найти в разделе 'productos'/'products' на сайте [www.gosan.net](http://www.gosan.net).

## СВЕРХМОЩНЫЙ МОСТОВОЙ КРАН



### ТЕХНИЧЕСКИЕ ХАРАКТЕРИСТИКИ

Соответствие нормам FEM.

GOSAN поставляет:

- Блоки: Модели А и С.
- Крюковые обоймы: для подъемной лебедки, с 2 и более блоками.
- Муфты: с бочкообразными роликами (AGB), зубчатые (AGT или AGH).

Информацию о продукции, различных моделях и исполнениях, Вы можете найти в разделе 'productos'/'products' на сайте [www.gosan.net](http://www.gosan.net).

## СУДОВЫЕ И ПОРТОВЫЕ КРАНЫ

### СУДОВОЙ КРАН ДЛЯ НАСЫПНЫХ ГРУЗОВ

#### ОПИСАНИЕ

Эта область применения грузоподъемной техники характеризуется предельно тяжелыми условиями работы, что определяется, прежде всего, повышенным содержанием соли в атмосфере и углом наклона каната  $> 4^\circ$ .

Исходя из того факта, что штампосварные блоки являются наиболее востребованными благодаря меньшему весу, компания GOSAN пользуется своим неоценимым опытом и испытанными методиками для расчета оптимальной конструкции.

Более того, использование высококачественных материалов и защитная обработка поверхности металла обеспечивают надежность всех компонентов GOSAN, применяемых в грузоподъемной технике.



#### ТЕХНИЧЕСКИЕ ХАРАКТЕРИСТИКИ

Соответствие нормам FEM.

GOSAN поставляет:

- Блоки: Модель С. Блоки рассчитаны на большой угол наклона каната. Защитная обработка поверхности специальными покрытиями.
- Крюковые обоймы: Специальные исполнения для тяжелых режимов работы.
- Муфты: С бочкообразными роликами (AGB).

Информацию о продукции, различных моделях и исполнениях, Вы можете найти в разделе 'productos'/'products' на сайте [www.gosan.net](http://www.gosan.net).





### ТЕХНИЧЕСКИЕ ХАРАКТЕРИСТИКИ

Соответствие нормам FEM.

**GOSAN** поставляет:

- Блоки: Модель С. Блоки рассчитаны на большой угол наклона каната. Защитная обработка поверхности специальными покрытиями.
- Крюковые обоймы: Специальные исполнения для тяжелых режимов работы.
- Муфты: С бочкообразными роликами (AGB).

Информацию о продукции, различных моделях и исполнениях, Вы можете найти в разделе **'productos'/'products'** на сайте [www.gosan.net](http://www.gosan.net).

### ПОРТОВЫЙ ПОВОРОТНЫЙ КРАН



### ТЕХНИЧЕСКИЕ ХАРАКТЕРИСТИКИ

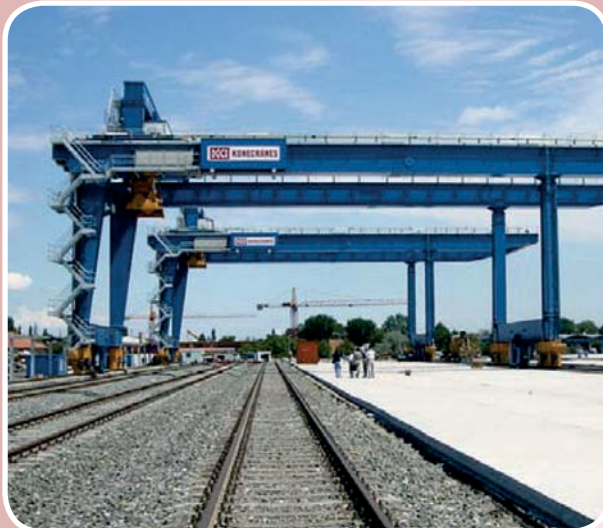
Соответствие нормам FEM.

**GOSAN** поставляет:

- Блоки: Модель С. Блоки рассчитаны на большой угол наклона каната. Защитная обработка поверхности специальными покрытиями.
- Крюковые обоймы: Специальные исполнения для тяжелых режимов работы.
- Муфты: С бочкообразными роликами (AGB).

Информацию о продукции, различных моделях и исполнениях, Вы можете найти в разделе **'productos'/'products'** на сайте [www.gosan.net](http://www.gosan.net).

## ПОРТАЛЬНЫЙ КРАН НА РЕЛЬСОВОМ ХОДУ

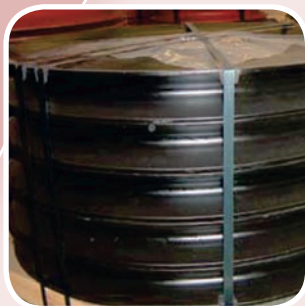


### ОПИСАНИЕ

В подобных кранах очень важна высокая скорость всех движений, что имеет большое значение для всех узлов и элементов крана.

Поэтому наш проектно-конструкторский отдел работает в тесном сотрудничестве с производителями подъемнотранспортной техники при разработке новых конструкций, максимально адаптированных к большим скоростям.

Кроме того, 35-летний опыт GOSAN и отличная работа в течение всех этих лет позволяют гарантировать безопасность и надежность.



### ТЕХНИЧЕСКИЕ ХАРАКТЕРИСТИКИ

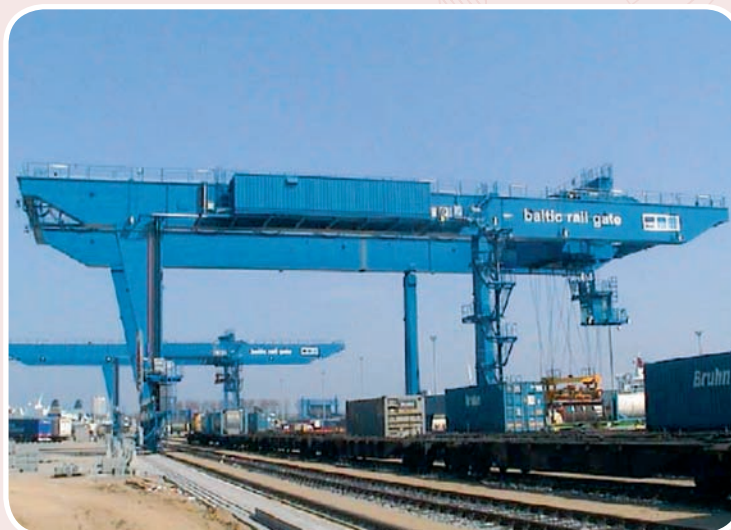
Соответствие нормам FEM.

GOSAN поставляет:

- Блоки: Модели А, В и С.
- Крюковые обоймы: Специальные исполнения, для "распределителей" и т.д.
- Муфты: С бочкообразными роликами (AGB), зубчатые (AGT или AGH), с тормозными шкивами и/или дисками.

Информацию о продукции, различных моделях и исполнениях, Вы можете найти в разделе 'productos'/'products' на сайте [www.gosan.net](http://www.gosan.net).

## КОНТЕЙНЕРНЫЙ КРАН



### ТЕХНИЧЕСКИЕ ХАРАКТЕРИСТИКИ

Соответствие нормам FEM.

GOSAN поставляет:

- Блоки: Модели А, В и С.
- Крюковые обоймы: Специальные исполнения, для "распределителей" и т.д.
- Муфты: С бочкообразными роликами (AGB), зубчатые (AGT или AGH), с тормозными шкивами и/или дисками.

Информацию о продукции, различных моделях и исполнениях, Вы можете найти в разделе 'productos'/'products' на сайте [www.gosan.net](http://www.gosan.net).





### ТЕХНИЧЕСКИЕ ХАРАКТЕРИСТИКИ

Соответствие нормам FEM.

GOSAN предоставляет:

- Блоки: Модели А, В и С.
- Крюковые обоймы: Специальные исполнения, для "распределителей" и т.д.
- Муфты: С бочкообразными роликами (AGB), зубчатые (AGT или AGH), с тормозными шкивами и/или дисками.

Информацию о продукции, различных моделях и исполнениях, Вы можете найти в разделе 'productos'/'products' на сайте [www.gosan.net](http://www.gosan.net).

### ПЕРЕГРУЖАТЕЛЬ



### ТЕХНИЧЕСКИЕ ХАРАКТЕРИСТИКИ

Соответствие нормам FEM.

GOSAN предоставляет:

- Блоки: Модели А, В и С.
- Крюковые обоймы: Специальные исполнения, для "распределителей" и т.д.
- Муфты: С бочкообразными роликами (AGB), зубчатые (AGT или AGH), с тормозными шкивами и/или дисками.

Информацию о продукции, различных моделях и исполнениях, Вы можете найти в разделе 'productos'/'products' на сайте [www.gosan.net](http://www.gosan.net).

## ПЕРЕГРУЗОЧНЫЙ КРАН БОЛЬШОЙ ГРУЗОПОДЪЕМНОСТИ ДЛЯ СУДОВЕРФИ



### ТЕХНИЧЕСКИЕ ХАРАКТЕРИСТИКИ

Соответствие нормам FEM.

**GOSAN** поставляет:

- Блоки: Модель С.
- Крюковые обоймы: Чрезвычайно прочные, со сдвоенным крюком.
- Муфты: Роликовые (AGB), зубчатые (AGT или AGH), с тормозными шкивами и/или дисками.

Информацию о продукции, различных моделях и исполнениях, Вы можете найти в разделе **'productos'/'products'** на сайте [www.gosan.net](http://www.gosan.net).

### КРАН ДЛЯ СУДОВЕРФИ



### ТЕХНИЧЕСКИЕ ХАРАКТЕРИСТИКИ

Соответствие нормам FEM.

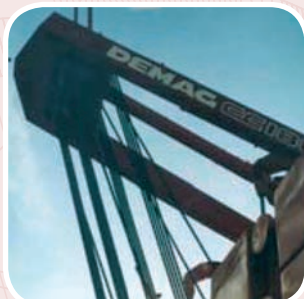
**GOSAN** поставляет:

- Блоки: Модель С.
- Крюковые обоймы: Чрезвычайно прочные, со сдвоенным крюком.
- Муфты: Роликовые (AGB), зубчатые (AGT или AGH), с тормозными шкивами и/или дисками.

Информацию о продукции, различных моделях и исполнениях, Вы можете найти в разделе **'productos'/'products'** на сайте [www.gosan.net](http://www.gosan.net).

## МОБИЛЬНЫЕ КРАНЫ

### ГУСЕНИЧНЫЙ КРАН



#### ТЕХНИЧЕСКИЕ ХАРАКТЕРИСТИКИ

Соответствие нормам FEM.

**GOSAN** поставляет:

- Блоки: Модели А и С.
- Крюковые обоймы: Специальные для мобильных кранов, с 1 или 2 блоками.

Информацию о продукции, различных моделях и исполнениях, Вы можете найти в разделе 'productos'/'products' на сайте [www.gosan.net](http://www.gosan.net).

### МОБИЛЬНЫЙ КРАН РЕШЕТЧАТОЙ КОНСТРУКЦИИ



#### ОПИСАНИЕ

Инновации в этой сфере особенно важны, т.к. необходимо отвечать запросам рынка, постоянно движущегося к новым целям.

Поэтому наш проектно-конструкторский отдел работает в тесном сотрудничестве с краностроителями, что дает возможность находить наиболее эффективные решения.

Кроме того, 35-летний опыт **GOSAN** и отличная работа в течение всех этих лет позволяют гарантировать безопасность и надежность.



#### ТЕХНИЧЕСКИЕ ХАРАКТЕРИСТИКИ

Соответствие нормам FEM.

**GOSAN** поставляет:

- Блоки: Модели А и С.
- Крюковые обоймы: Специальные для мобильных кранов.

Информацию о продукции, различных моделях и исполнениях, Вы можете найти в разделе 'productos'/'products' на сайте [www.gosan.net](http://www.gosan.net).

# Применение

## МОРСКИЕ РАБОТЫ БУРОВЫЕ УСТАНОВКИ



### ОПИСАНИЕ

Экстремальные условия, в которых работает эта техника, определяют необходимость соответствия самым высоким требованиям и в большинстве случаев также обязательность сертификации оборудования.

С самого начала сотрудничества в этой сфере компания **GOSAN** поставляет продукцию, отвечающую всем международным требованиям, гарантируя безопасность и надежность.

Более того, использование высококачественных материалов и защитная обработка поверхности металла направлены на максимально возможное продление срока службы компонентов буровой платформы.



### ТЕХНИЧЕСКИЕ ХАРАКТЕРИСТИКИ

Соответствие нормам FEM.

**GOSAN** поставляет:

- Блоки: Модель С, специального исполнения, очень больших размеров при незначительном весе, сбалансированные, со специальным защитным покрытием.

Информацию о продукции, различных моделях и исполнениях, Вы можете найти в разделе '[productos](http://www.gosan.net)'/'[products](http://www.gosan.net)' на сайте [www.gosan.net](http://www.gosan.net).

## СТРЕЛОВОЙ КРАН ДЛЯ ПЛАТФОРМЫ РАЗВЕДОЧНОГО БУРЕНИЯ



### ТЕХНИЧЕСКИЕ ХАРАКТЕРИСТИКИ

Соответствие нормам FEM.

**GOSAN** поставляет:

- Блоки: Модель С. Блоки рассчитаны на большой угол наклона каната. Защитная обработка поверхности специальными покрытиями.
- Крюковые обоймы: Специальные исполнения для тяжелых режимов работы.
- Муфты: С бочкообразными роликами (AGB).

Информацию о продукции, различных моделях и исполнениях, Вы можете найти в разделе '[productos](http://www.gosan.net)'/'[products](http://www.gosan.net)' на сайте [www.gosan.net](http://www.gosan.net).



## БУРОВАЯ ПЛАТФОРМА



### ТЕХНИЧЕСКИЕ ХАРАКТЕРИСТИКИ

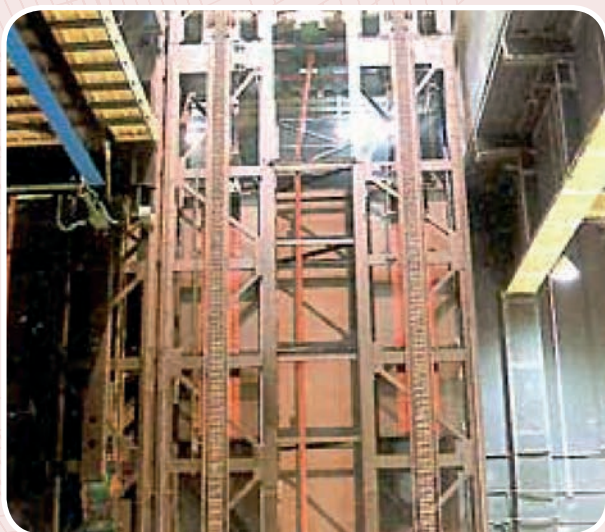
Соответствие нормам API.

GOSAN предоставляет:

- Блоки: Модель С, со специальным защитным покрытием, Модель D, усиленная.  
Информацию о продукции, различных моделях и исполнениях, Вы можете найти

## ПРОЧЕЕ

### ТЕАТРАЛЬНАЯ СЦЕНА



### ОПИСАНИЕ

Опыт компании GOSAN в разработке и изготовлении литых и штампованных блоков позволяет обеспечивать безопасность и надежность в течение всего представления.

В этой сфере от изготовителей требуется очень точный расчет, в связи с большим количеством канавок блоков и большой скоростью перемещения.

Именно поэтому наш проектноконструкторский отдел работает в тесном сотрудничестве с производителями подъемной техники для сценических сооружений при разработке новых моделей, максимально адаптированных к большим скоростям.

И пусть продолжается шоу!

### ТЕХНИЧЕСКИЕ ХАРАКТЕРИСТИКИ

Соответствие нормам FEM.

GOSAN предоставляет:

- Блоки: Специальные литые блоки с разными канавками; Модели А и



Архангельск (8182)63-90-72  
Астана (7172)727-132  
Астрахань (8512)99-46-04  
Барнаул (3852)73-04-60  
Белгород (4722)40-23-64  
Брянск (4832)59-03-52  
Владивосток (423)249-28-31  
Волгоград (844)278-03-48  
Вологда (8172)26-41-59  
Воронеж (473)204-51-73  
Екатеринбург (343)384-55-89

Иваново (4932)77-34-06  
Ижевск (3412)26-03-58  
Иркутск (395)279-98-46  
Казань (843)206-01-48  
Калининград (4012)72-03-81  
Калуга (4842)92-23-67  
Кемерово (3842)65-04-62  
Киров (8332)68-02-04  
Краснодар (861)203-40-90  
Красноярск (391)204-63-61  
Курск (4712)77-13-04  
Липецк (4742)52-20-81

Киргизия (996)312-96-26-47

Магнитогорск (3519)55-03-13  
Москва (495)268-04-70  
Мурманск (8152)59-64-93  
Набережные Челны (8552)20-53-41  
Нижний Новгород (831)429-08-12  
Новокузнецк (3843)20-46-81  
Новосибирск (383)227-86-73  
Омск (3812)21-46-40  
Орел (4862)44-53-42  
Оренбург (3532)37-68-04  
Пенза (8412)22-31-16

Казахстан (772)734-952-31

Пермь (342)205-81-47  
Ростов-на-Дону (863)308-18-15  
Рязань (4912)46-61-64  
Самара (846)206-03-16  
Санкт-Петербург (812)309-46-40  
Саратов (845)249-38-78  
Севастополь (8692)22-31-93  
Симферополь (3652)67-13-56  
Смоленск (4812)29-41-54  
Сочи (862)225-72-31  
Ставрополь (8652)20-65-13

Таджикистан (992)427-82-92-69

Сургут (3462)77-98-35  
Тверь (4822)63-31-35  
Томск (3822)98-41-53  
Тула (4872)74-02-29  
Тюмень (3452)66-21-18  
Ульяновск (8422)24-23-59  
Уфа (347)229-48-12  
Хабаровск (4212)92-98-04  
Челябинск (351)202-03-61  
Череповец (8202)49-02-64  
Ярославль (4852)69-52-93